

Catálogo carpintería

Alumial expertos en perfiles de aluminio

Barandilla Glass Rail

Perfil en "L" sobre forjado



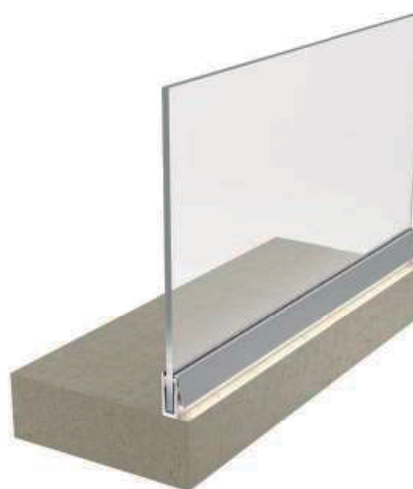
seguridad

Apto para alturas de hasta 1200 mm y compatible con vidrios 6+6/8+8/10+10. Homologado para cargas de hasta 3 kN.

funcionalidad

El perfil en L permite montar la barandilla enrasada con el borde del forjado, dando respuesta a las necesidades estéticas de un proyecto.

Perfil en "U" montaje sobre forjado



seguridad

Esta diseñada para lugares privados (0,8 kN), públicos (1,6 kN) o de grandes aglomeraciones (3kN).

iluminación LED

El perfil en U de montaje sobre forjado responde de manera efectiva a la necesidad de incorporar iluminación LED en las barandillas de vidrio.

Perfil en "U" montaje lateral



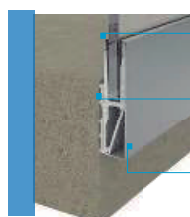
diseño

Permite una transparencia íntegra de la barandilla y un aspecto totalmente homogéneo sin juntas.

iluminación LED

El perfil U de montaje lateral ofrece la posibilidad de incorporar iluminación LED en su base y en el pasamanos.

Perfil en "Y" montaje lateral



versatilidad

su versatilidad junto a su adaptabilidad permite salvar crecidos de hasta 75 mm.

Instalación sencilla

Contiene una placa de montaje auxiliar para la alineación del perfil y puesta en obra.

diseño

Dispone de una tapa de aluminio embellecedora en varios acabados y colores.

Catálogo carpintería


Alumial expertos en perfilería de aluminio

Perfil en L sobre forjado

CTE Apartado 3.2 . Acciones de la edificación/CUMPLE

Acciones sobre las barandillas y otros elementos divisorios

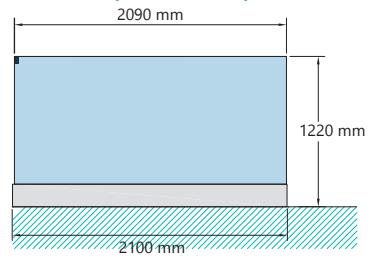
Categoría de uso	Fuerza horizontal
C5	3,0 kN/m
C3, C4, E, F	1,6 kN/m
Resto de los casos	0,8 kN/m

	0,8 kN/m	1,6 kN/m	3,0 kN/m
8+8 Templado/Laminado		●	
10+10 Laminado	●		
10+10 Templado/Laminado			●



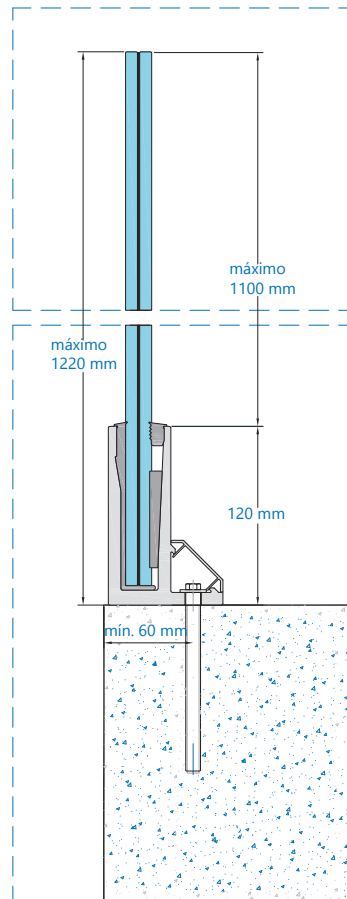
Dimensión de ensayo

Sistema de fijación sobre forjado



Sección de ensayo

Sistema de fijación sobre forjado



Catálogo carpintería


Alumial expertos en perfilaría de aluminio

Perfil en "U" sobre forjado

CTE Apartado 3.2 . Acciones de la edificación/CUMPLE

Acciones sobre las barandillas y otros elementos divisorios

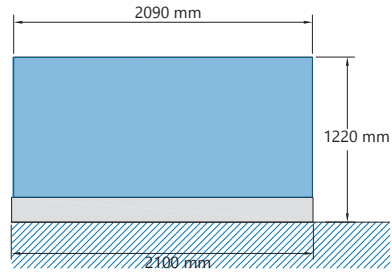
Categoría de uso	Fuerza horizontal
C5	3,0 kN/m
C3, C4, E, F	1,6 kN/m
Resto de los casos	0,8 kN/m

	0,8 kN/m	1,6 kN/m	3,0 kN/m
8+8 Templado/Laminado		●	
10+10 Laminado	●		
10+10 Templado/Laminado			●



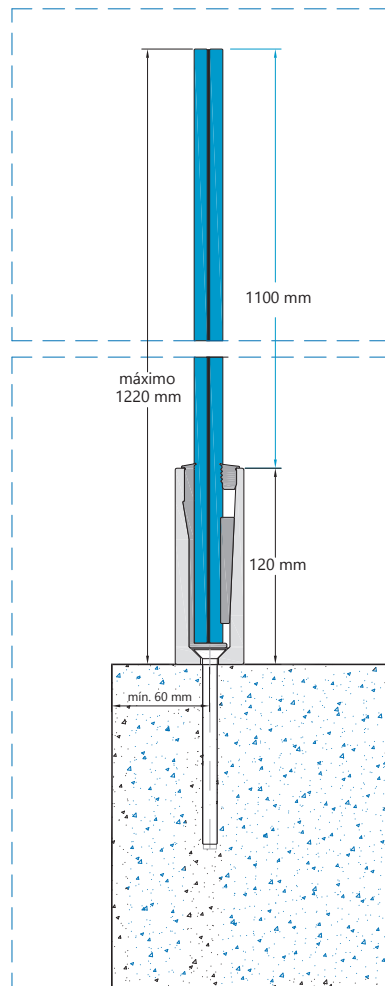
Dimensión de ensayo

Sistema de fijación sobre forjado



Sección de ensayo

Sistema de fijación sobre forjado



Sistema de fijación según especificaciones de ensayo

Catálogo carpintería


Alumial expertos en perfiles de aluminio

Perfil en "U" montaje lateral

CTE Apartado 3.2 . Acciones de la edificación/CUMPLE

Acciones sobre las barandillas y otros elementos divisorios

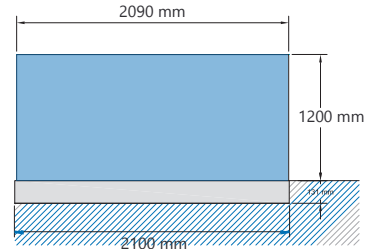
Categoría de uso	Fuerza horizontal
C5	3,0 kN/m
C3, C4, E, F	1,6 kN/m
Resto de los casos	0,8 kN/m

	0,8 kN/m	1,6 kN/m	3,0 kN/m
 8+8 Templado/Laminado		●	
10+10 Laminado	●		
10+10 Templado/Laminado			●



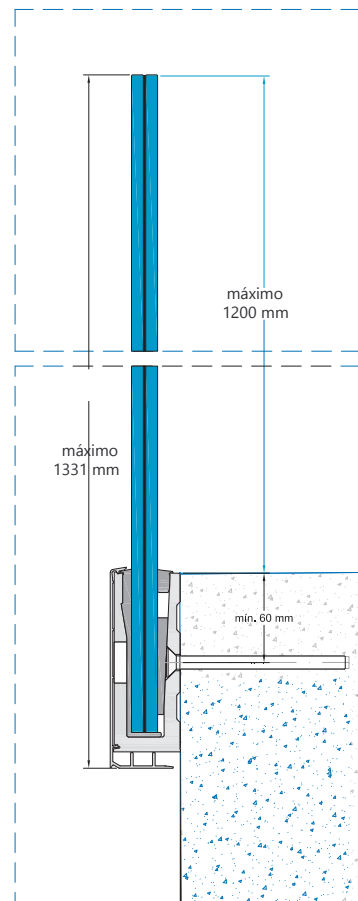
Dimensión de ensayo en frente de forjado

Sistema de fijación



Sección de ensayo

Sistema de fijación sobre forjado



Sistema de fijación según especificaciones de ensayo

Barandilla Glass Rail

Catálogo carpintería


Alumial expertos en perfilería de aluminio

Perfil en "Y" montaje lateral

CTE Apartado 3.2 . Acciones de la edificación/CUMPLE

Acciones sobre las barandillas y otros elementos divisorios

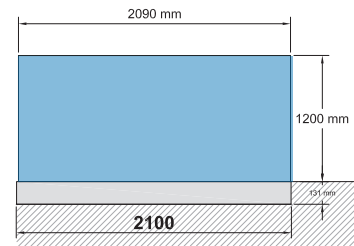
Categoría de uso	Fuerza horizontal
C5	3,0 kN/m
C3, C4, E, F	1,6 kN/m
Resto de los casos	0,8 kN/m

	0,8 kN/m	1,6 kN/m	3,0 kN/m
8+8 Templado/Laminado		●	
10+10 Laminado	●		
10+10 Templado/Laminado			●



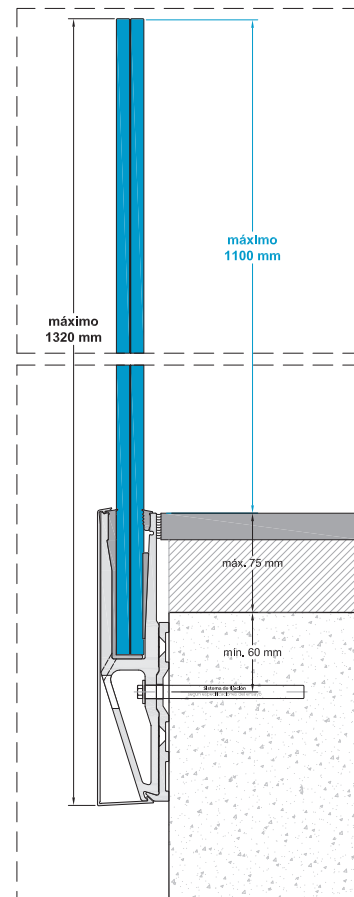
Dimensión de ensayo en frente de forjado

Sistema de fijación



Sección de ensayo

Sistema de fijación sobre forjado



Catálogo carpintería

Alumial expertos en perfiles de aluminio

Barandilla Glass Rail

12480 Soporte cristal sobre forjado

194073

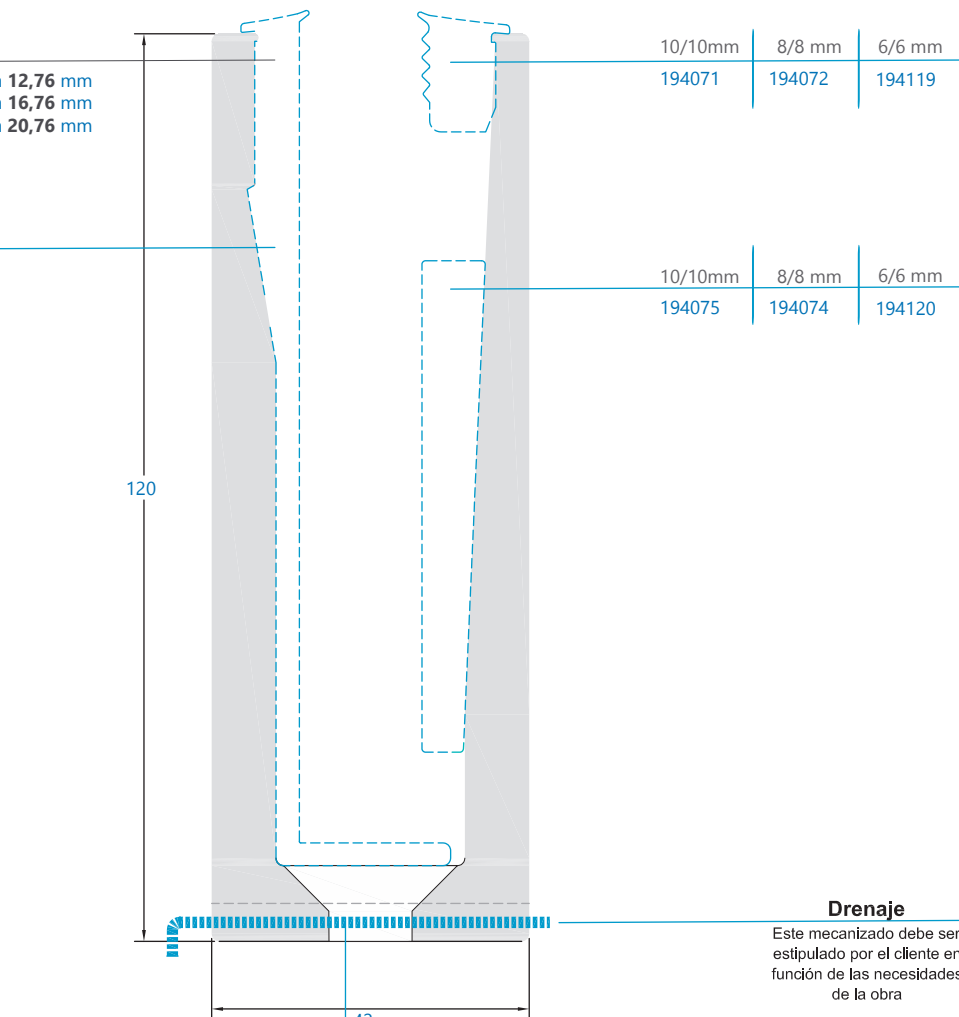
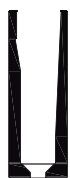
vidrio desde 12,38 mm hasta 12,76 mm
vidrio desde 16,38 mm hasta 16,76 mm
vidrio desde 20,38 mm hasta 20,76 mm

10/10mm	8/8 mm	6/6 mm
194071	194072	194119

194128

vidrio desde 13,52
vidrio desde 17,52
vidrio desde 21,52

10/10mm	8/8 mm	6/6 mm
194075	194074	194120

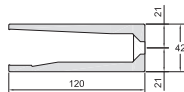


Drenaje

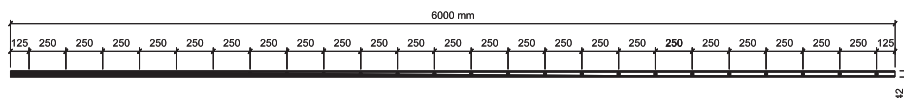
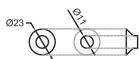
Este mecanizado debe ser estipulado por el cliente en función de las necesidades de la obra

Mecanizado del anclaje **M52**

12480



Mecanizado para fijación de barandilla mediante un avellanado de $\varnothing 23$ mm y un paso de rosca de $\varnothing 11$ mm. Estos mecanizados se realizan cada 250 mm en barras de 6000 mm.



Catálogo carpintería

Alumial expertos en perfiles de aluminio

Barandilla Glass Rail

12481 Soporte cristal sobre forjado

194073

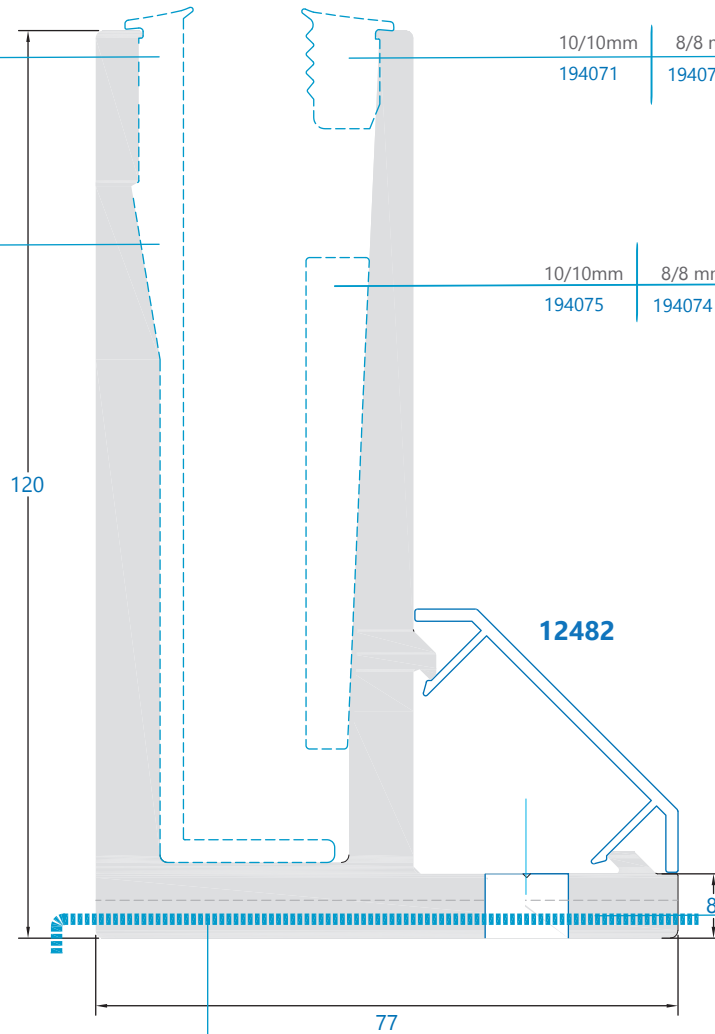
vidrio desde 12,38 mm hasta 12,76 mm
vidrio desde 16,38 mm hasta 16,76 mm
vidrio desde 20,38 mm hasta 20,76 mm

10/10mm	8/8 mm	6/6 mm
194071	194072	194119

194128

vidrio desde 13,52
vidrio desde 17,52
vidrio desde 21,52

10/10mm	8/8 mm	6/6 mm
194075	194074	194120

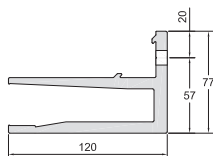


Drenaje

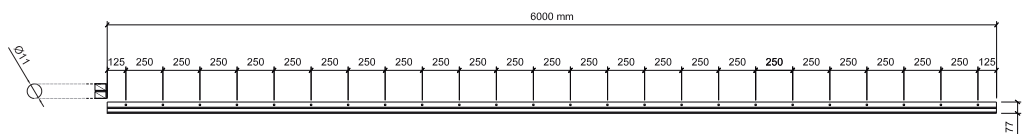
Este mecanizado debe ser estipulado por el cliente en función de las necesidades de la obra

Mecanizado del anclaje **M51**

12481



Mecanizado para fijación de barandilla mediante un paso de rosca $\varnothing 11$ mm. Este mecanizado se realiza cada 250 mm en barras de 6000 mm.



Catálogo carpintería

Alumial expertos en perfiles de aluminio

Barandilla Glass Rail

13421 Soporte cristal frente forjado de 225 mm

10/10 mm	8/8 mm	6/6 mm
194071	194072	194119

194713

perno de unión tramos

10/10 mm	8/8 mm	6/6 mm
194075	194074	194120

194073

vidrio desde 12,38 mm hasta 12,76 mm

vidrio desde 16,38 mm hasta 16,76 mm

vidrio desde 20,38 mm hasta 20,76 mm

194128

vidrio de 13,52 mm

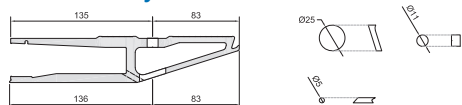
vidrio de 17,52 mm

vidrio de 21,52 mm

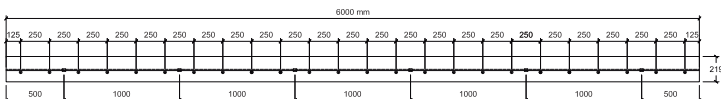
mecanizado anclaje y desagüe **M51**

13421

Sistemas de fijación



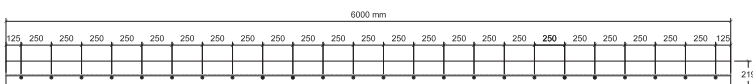
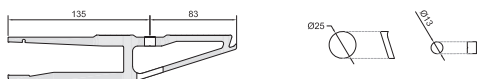
219



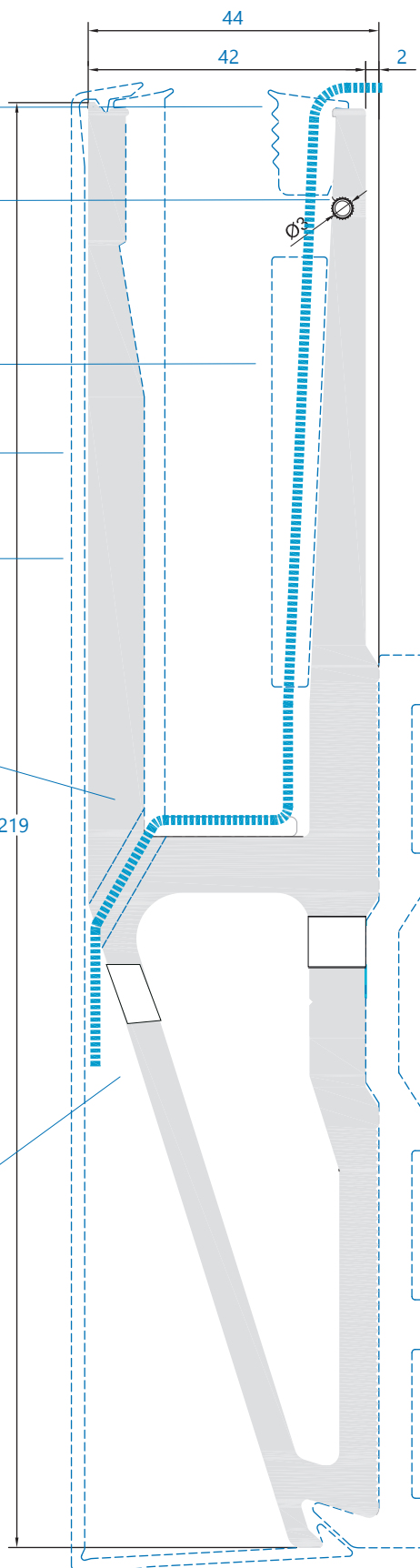
Mecanizado para fijación de barandilla mediante un paso para la fijación en la cara exterior de $\varnothing 25$ mm y un paso de rosca de 11 mm \varnothing . Estos mecanizados se realizan cada 250 mm en barras de 6000 mm. Además se incluye el mecanizado de desagüe de $\varnothing 5$ mm cada 1000 mm.

mecanizado anclaje **M52**

13421



Mecanizado para fijación de barandilla mediante un paso para la fijación en la cara exterior de $\varnothing 25$ mm y un paso de rosca de $\varnothing 13$ mm. Estos mecanizados se realizan cada 250 mm en barras de 6000 mm.



Barandilla Glass Rail

Catálogo carpintería

Alumial expertos en perfiles de aluminio

Barandilla Glass Rail

13064 Soporte cristal frente forjado

19403

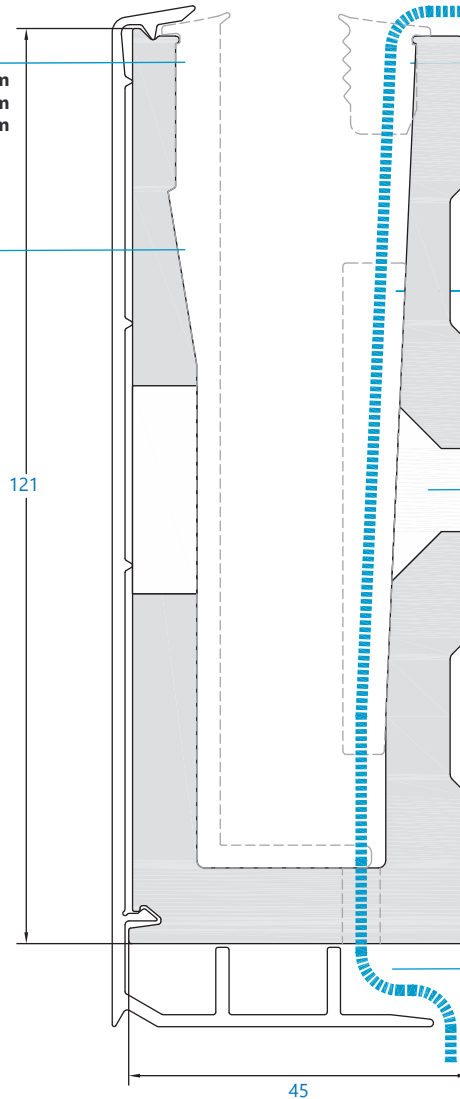
Vidrio desde 12,38 mm hasta 12,76 mm
 Vidrio desde 16,38 mm hasta 16,76 mm
 Vidrio desde 20,38 mm hasta 20,76 mm

10/10mm	8/8 mm	6/6 mm
194071	194072	194119

194128

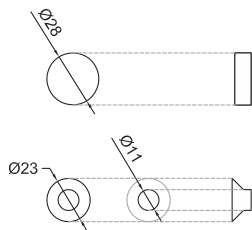
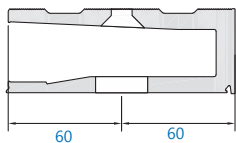
Vidrio desde 13,52 mm
 Vidrio desde 17,52 mm
 Vidrio desde 21,52 mm

10/10mm	8/8 mm	6/6 mm
194075	194074	194120



Mecanizado de anclaje 13064 M51

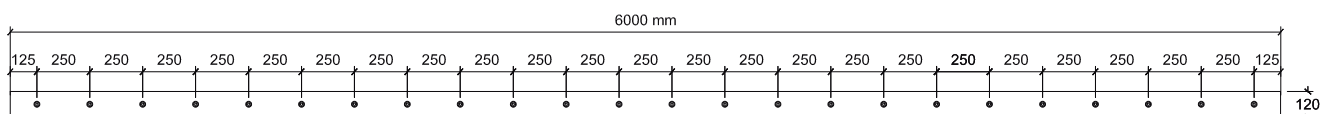
Mecanizado anclaje y desagüe M51



Mecanizado para fijación de barandilla mediante un paso para la fijación en la cara exterior de Ø28 mm un avellanado de Ø23 mm y un paso de rosca de Ø11 mm. Estos mecanizados se realizan cada 250 mm en barras de 6000 mm.

Posibilidad de drenaje

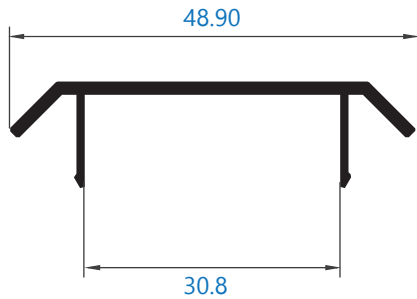
Este mecanizado debe ser estipulado por el cliente en función de las necesidades de la obra



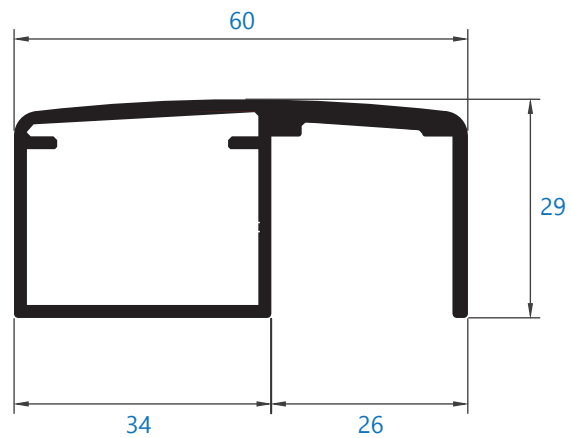
Catálogo carpintería

Alumial expertos en perfilería de aluminio

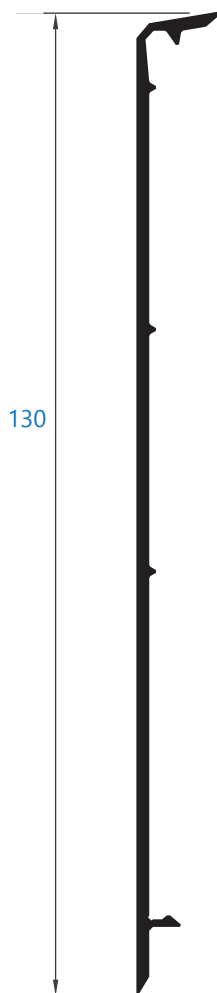
Barandilla Glass Rail



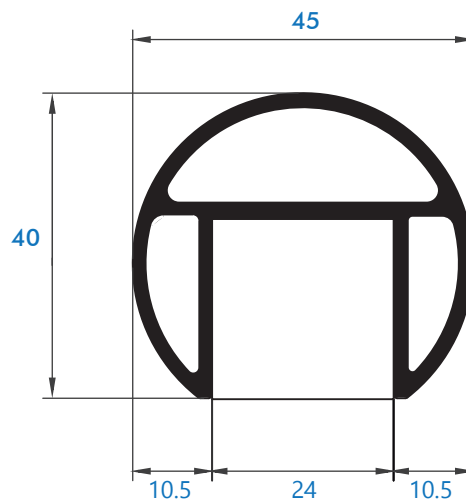
12482 tapa de soporte



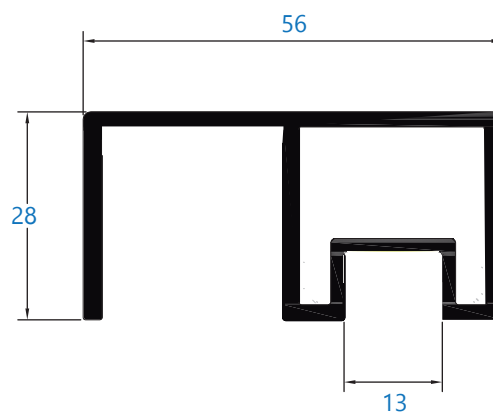
12910 pasamanos recto



13063 tapa de soporte cristal frente forjado



13074 pasamanos redondo 45 mm



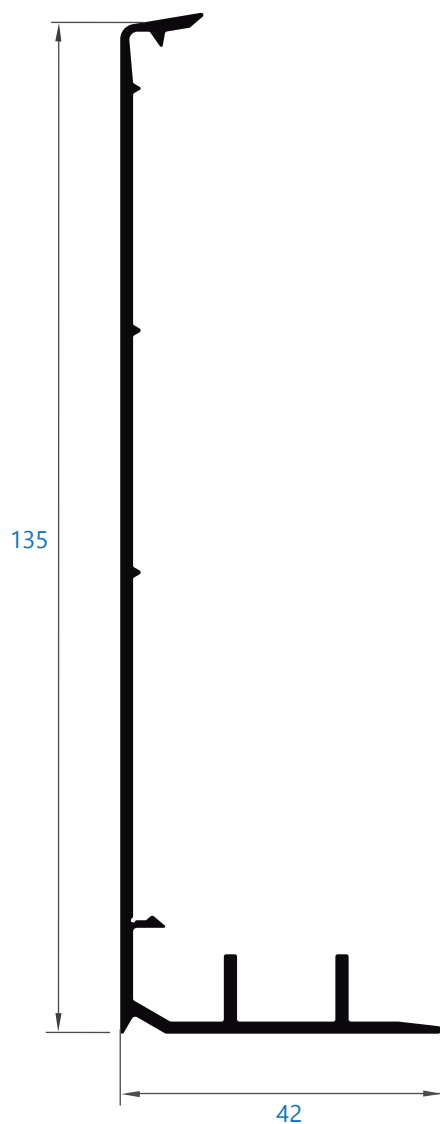
13323 pasamanos recto con iluminación LED

Catálogo carpintería

Alumial expertos en perfilaría de aluminio

Barandilla Glass Rail

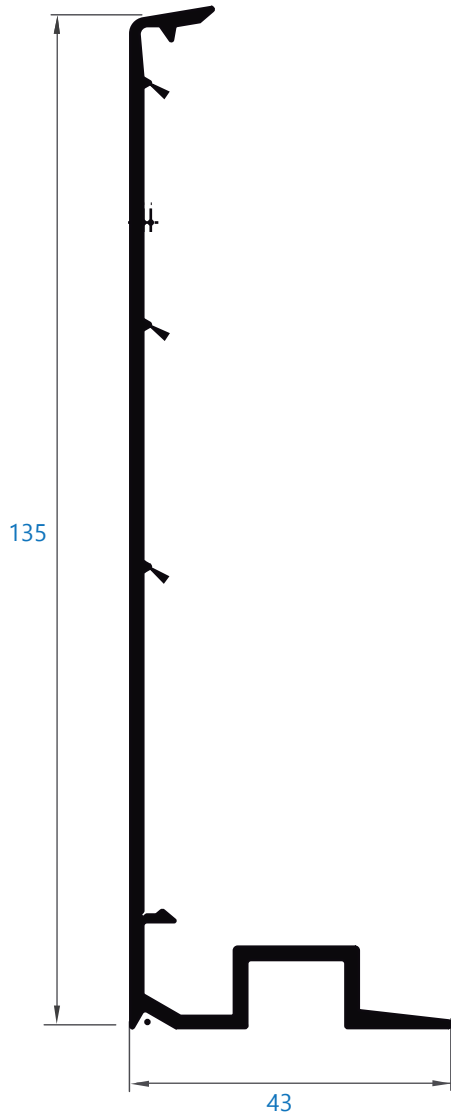
Barandilla Glass Rail



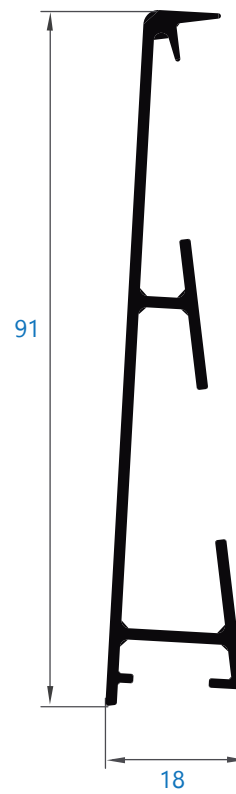
13325 tapa de soporte cristal frente forjado

Catálogo carpintería

Alumial expertos en perfilaría de aluminio
Barandilla Glass Rail



13324 Tapa de soporte cristal forjado con iluminación LED



13326 Tapa exterior con iluminación LED

Barandilla Glass Rail

Catálogo carpintería

Alumial expertos en perfilaría de aluminio

Barandilla Glass Rail

Barandilla Glass Rail



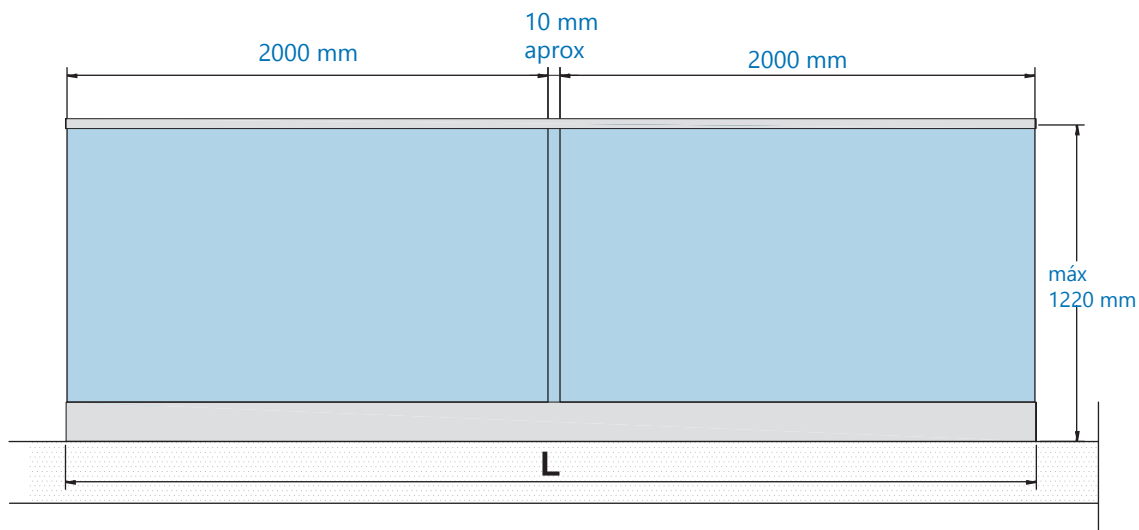
13422 tapa 225 mm de soporte cristal frente forjado

ALUMIAL

Catálogo carpintería

Alumial expertos en perfilería de aluminio

Instalación sistema de Barandilla Glass Rail sobre forjado



uso privado

6 mm /6 mm
laminado+templado

uso privado

8 mm /8 mm
laminado+templado

uso privado

10 mm /10 mm
laminado

uso público

10 mm /10 mm
laminado-templado

diseño	referencia	ud.	mm
	12480	1	L-4 mm
	13323	1	L-4 mm

diseño	referencia	ud.	mm
	12480	1	L-4 mm
	13323	1	L-4 mm

diseño	referencia	ud.	mm
	12480	1	L-4 mm
	13323	1	L-4 mm

diseño	referencia	ud.
	194073 junta exterior	L-4mm
	194120 calzo de ajuste	L-4mm
	194119 juego exterior	L-4mm
	159067 anclaje mecánico	1 cada 250 mm
	110086 tapeta opal para iluminación led	L-4mm
	129677 anodizado plata	1
	129672 tapa lateral drcha. anodizado plata	1
	194453 tpa lateral izqda. anodizado plata	1
	129447 tapa lateral drcha. anodizado plata	1

diseño	referencia	ud.
	194073 junta exterior	L-4mm
	194074 calzo de ajuste	L-4mm
	194072 juego exterior	L-4mm
	224007 anclaje mecánico	1 cada 250 mm
	110086 tapeta opal para iluminación led	L-4mm
	129550 tapa lateral izqda. anodizado plata	1
	129545 tapa lateral drcha. anodizado plata	1
	194453 tpa lateral izqda. anodizado plata	1
	129447 tapa lateral drcha. anodizado plata	1

diseño	referencia	ud.
	194073 junta exterior	L-4mm
	194075 calzo de ajuste	L-4mm
	194071 juego exterior	L-4mm
	224007 anclaje mecánico	1 cada 250 mm
	110086 tapeta opal para iluminación led	L-4mm
	129550 tapa lateral izqda. anodizado plata	1
	129545 tapa lateral drcha. anodizado plata	1
	194453 tpa lateral izqda. anodizado plata	1
	129447 tapa lateral drcha. anodizado plata	1

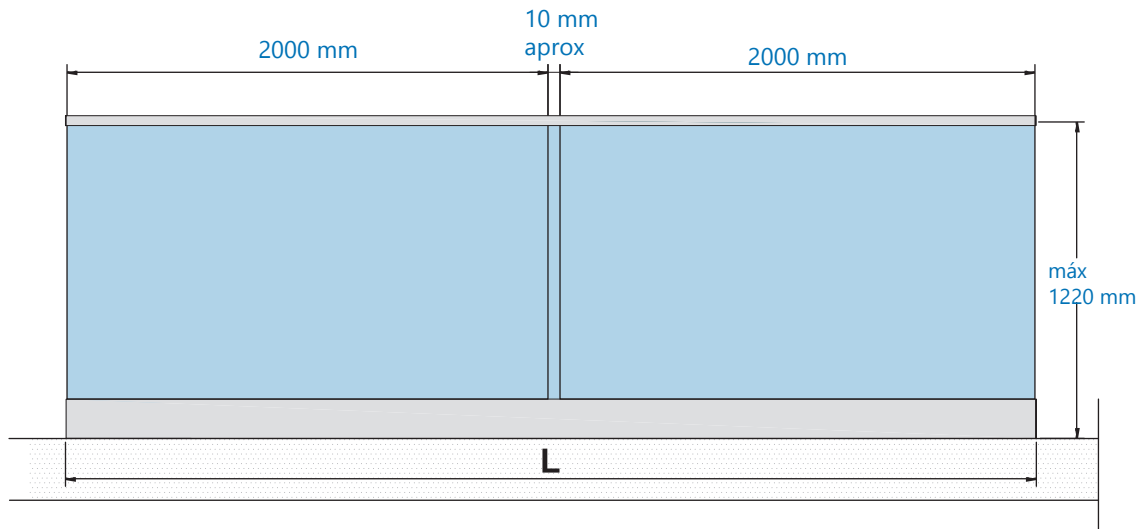
ALUMIAL

Polígono Industrial Goardia, 2 20213 Idiazabal Gipuzkoa Tel.: 943 18 73 04 Fax: 943 18 73 83

Catálogo carpintería

Alumial expertos en perfiles de aluminio

Instalación de sistema Barandilla Glass Rail sobre forjado en L



Barandilla Glass Rail

uso privado

6 mm / 6 mm
laminado+templado

diseño	referencia	ud.	mm.
	12481	1	L-4mm
	12482	1	L-4mm
	133223	1	L-4mm

uso privado

8 mm / 8 mm
laminado+templado

diseño	referencia	ud.	mm.
	12481	1	L-4mm
	12482	1	L-4mm
	133223	1	L-4mm

uso privado

10 mm / 10 mm
laminado

diseño	referencia	ud.	mm.
	12481	1	L-4mm
	12482	1	L-4mm
	13323	1	L-4mm

uso público

10 mm / 10 mm
laminado-templado

diseño	referencia	ud.
	194073 junta exterior	L-4mm
	194120 calzo de ajuste	L-4mm
	194119 juego exterior	L-4mm
	159066 anclaje mecánico	1 cada 250 mm
	110086 tapeta opal para iluminación led	L-4mm
	129677 anodizado plata	1
	129672 tapa lateral drcha. anodizado plata	1
	129465 tpa lateral izqda. anodizado plata	1
	129459 tapa lateral drcha. anodizado plata	1

diseño	referencia	ud.
	194073 junta exterior	L-4mm
	194074 calzo de ajuste	L-4mm
	194072 juego exterior	L-4mm
	159066 anclaje mecánico	1 cada 250 mm
	110086 tapeta opal para iluminación led	L-4mm
	129677 anodizado plata	1
	129672 tapa lateral drcha. anodizado plata	1
	129465 tpa lateral izqda. anodizado plata	1
	129459 tapa lateral drcha. anodizado plata	1

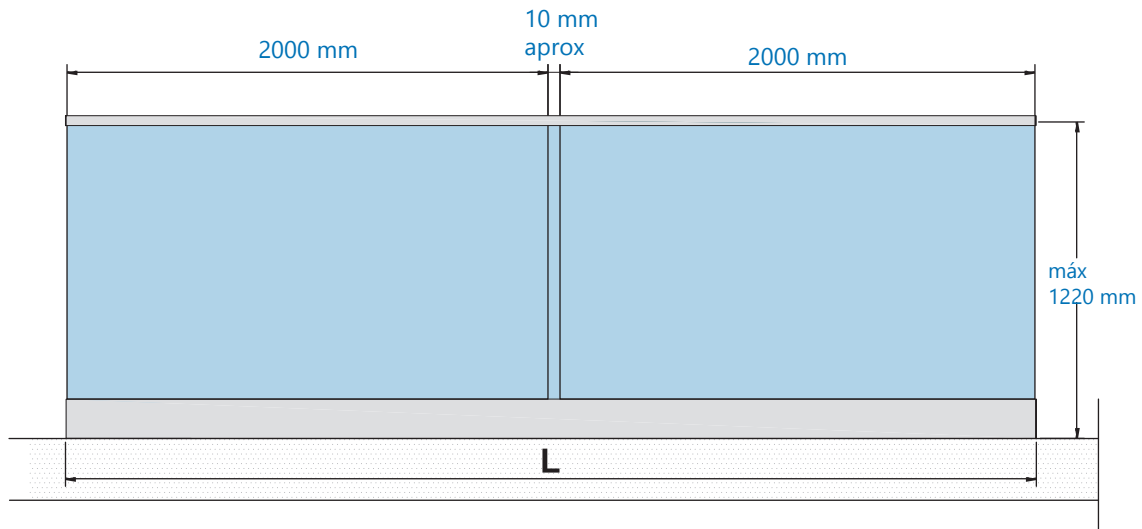
diseño	referencia	ud.
	194073 junta exterior	L-4mm
	194075 calzo de ajuste	L-4mm
	194071 juego exterior	L-4mm
	159066 anclaje mecánico	1 cada 250 mm
	110086 tapeta opal para iluminación led	L-4mm
	129677 anodizado plata	1
	129672 tapa lateral drcha. anodizado plata	1
	199465 tpa lateral izqda. anodizado plata	1
	129459 tapa lateral drcha. anodizado plata	1

ALUMIAL

Catálogo carpintería








Alumial expertos en perfiles de aluminio

Instalación de sistema de Barandilla Glass Rail frente forjado en U










uso privado

6 mm /6 mm
laminado+templado

diseño	referencia		ud.	mm.
	13064		1	L-4mm
	13324		1	L-4mm
	13074		1	L-4mm








uso privado

8 mm /8 mm
laminado+templado

diseño	referencia		ud.	mm.
	13064		1	L-4mm
	13324		1	L-4mm
	13074		1	L-4mm

uso privado

10 mm /10 mm
laminado

diseño	referencia		ud.	mm.
	13064		1	L-4mm
	13324		1	L-4mm
	13074		1	L-4mm

uso público

10 mm /10 mm
laminado-templado

diseño	referencia	ud.
	194073 junta exterior	L-4mm
	194120 calzo de ajuste	L-4mm
	194119 juego exterior	L-4mm
	159067 anclaje mecánico	1 cada 250 mm
	110086 tapeta opal para iluminación led	L-4mm
	129540 tapa lateral anodizado plata	2
	129647 tapa lateral izqda. anodizado plata	1
	129642 tapa lateral izqda. anodizado plata	1

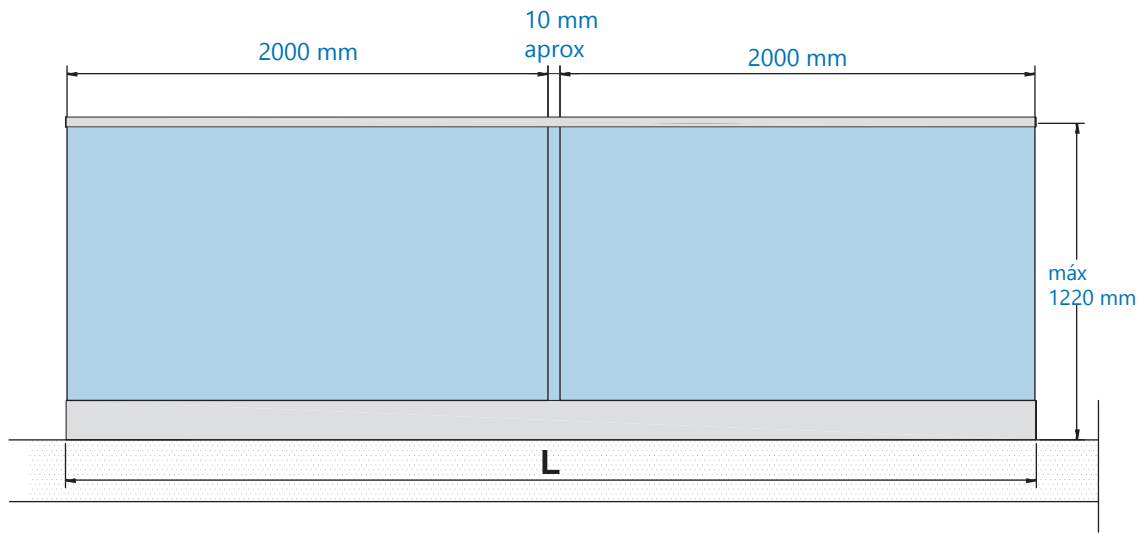
diseño	referencia	ud.
	194073 junta exterior	L-4mm
	194074 calzo de ajuste	L-4mm
	194072 juego exterior	L-4mm
	224007 anclaje mecánico	1 cada 250 mm
	110086 tapeta opal para iluminación led	L-4mm
	129540 tapa lateral anodizado plata	2
	129647 tapa lateral izqda. anodizado plata	1
	129642 tapa lateral drcha. anodizado plata	1

diseño	referencia	ud.
	194073 junta exterior	L-4mm
	194075 calzo de ajuste	L-4mm
	194071 juego exterior	L-4mm
	224007 anclaje mecánico	1 cada 250 mm
	110086 tapeta opal para iluminación led	L-4mm
	129540 tapa lateral anodizado plata	2
	129647 tapa lateral izqda. anodizado plata	1
	129642 tapa lateral drcha. anodizado plata	1

Catálogo carpintería

Alumial expertos en perfiles de aluminio








Instalación de sistema Barandilla Glass Rail en frente forjado en Y



Barandilla Glass Rail








uso privado

6 mm /6 mm
laminado+templado

diseño	referencia		ud.	mm.
	13421		1	L-4mm
	13422		1	L-4mm
	13074		1	L-4mm

uso privado

8 mm /8 mm
laminado+templado








diseño	referencia		ud.	mm.
	13421		1	L-4mm
	13422		1	L-4mm
	13074		1	L-4mm





uso privado





10 mm /10 mm
laminado





uso público

10 mm /10 mm
laminado-templado

diseño	referencia		ud.	mm.
	13421		1	L-4mm
	13422		1	L-4mm
	13074		1	L-4mm

diseño	referencia	ud.
	194073 junta exterior	L-4mm
	194120 calzo de ajuste	L-4mm
	194119 juego exterior	L-4mm
	182001 anclaje mecánico	1 cada 250 mm

diseño	referencia	ud.
	194073 junta exterior	L-4mm
	194074 calzo de ajuste	L-4mm
	194072 juego exterior	L-4mm
	182001 anclaje mecánico	1 cada 250 mm

diseño	referencia	ud.
	194073 junta exterior	L-4mm
	194075 calzo de ajuste	L-4mm
	194071 juego exterior	L-4mm
	182001 anclaje mecánico	1 cada 250 mm

ALUMIAL

Polígono Industrial Goardia, 2 20213 Idiazabal Gipuzkoa Tel.: 943 18 73 04 Fax: 943 18 73 83