

Catálogo carpintería

Alumial expertos en perfilería de aluminio

Brise Soleil

serie
Brise Soleil
alumial /21


*Serie bajo pedido


Brise Soleil

Catálogo carpintería

Alumial expertos en perfiles de aluminio
Brise Soleil

Características técnicas Brise Soleil+


 **UNE-755-9;2009**
Medidas y tolerancias


 **UNE-EN 573-3;2014**
Composición química

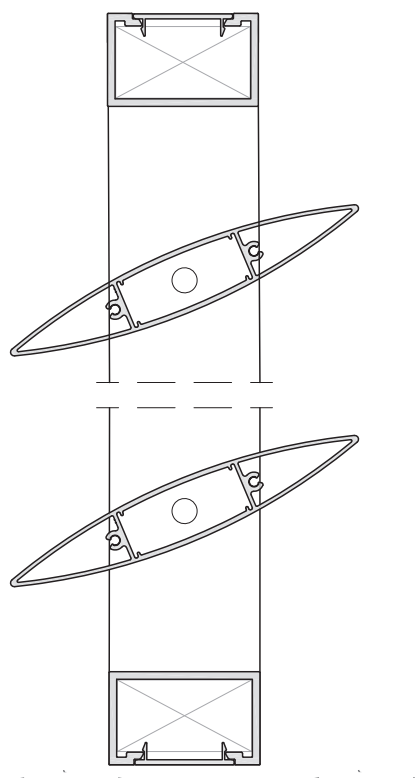
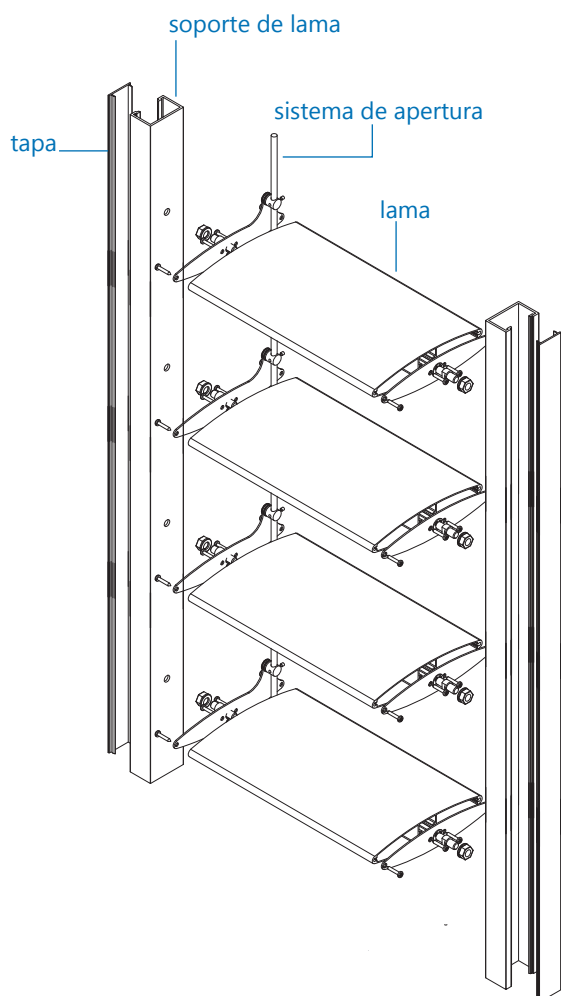
 **UNE-EN 755-2;2014**
Características mecánicas

 **UNE-38-350**
Aleación EN-AW-6060

 **UNE-38-337**
Aleación EN-AW-6063

 **ANODIZADO**
Los tratamientos están garantizados por las marcas de calidad EURAS-EWAA, QUALANOD así como el certificado UNE-EN ISO 9001. El espesor mínimo obligatorio de la capa de óxido anódico es de 15 micras para el uso arquitectónico exterior, el cual se puede aumentar (20 o 25 micras), de acuerdo a los requisitos del cliente y leyes nacionales en el lugar de destino.

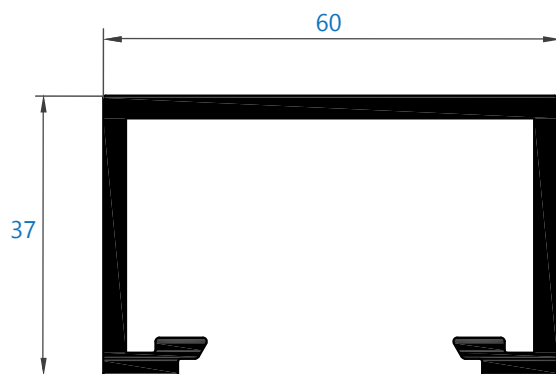
 **LACADO**
El proceso de lacado utiliza pintura en polvo homologada por QUALICOAT, así como el certificado UNE-EN ISO 9001. El espesor mínimo obligatorio de la capa de lacado es de 60 micras para el uso arquitectónico exterior. El ciclo completo de lacado de los perfiles se realiza en pleno cumplimiento la norma de calidad QUALICOAT.



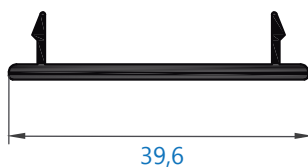
Catálogo carpintería

Alumial expertos en perfilaría de aluminio

Brise Soleil



386 soporte de lama

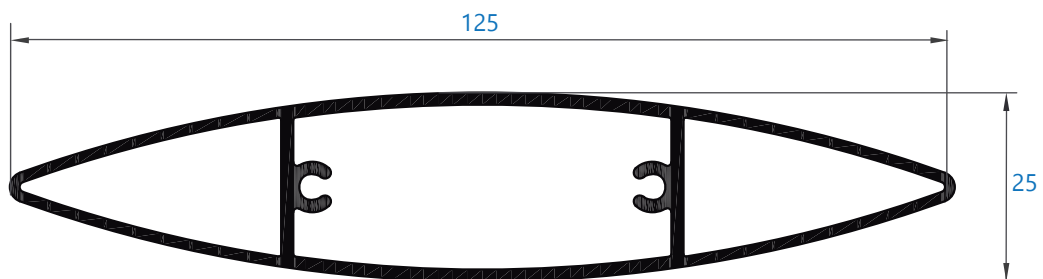


385 tapa soporte de lama

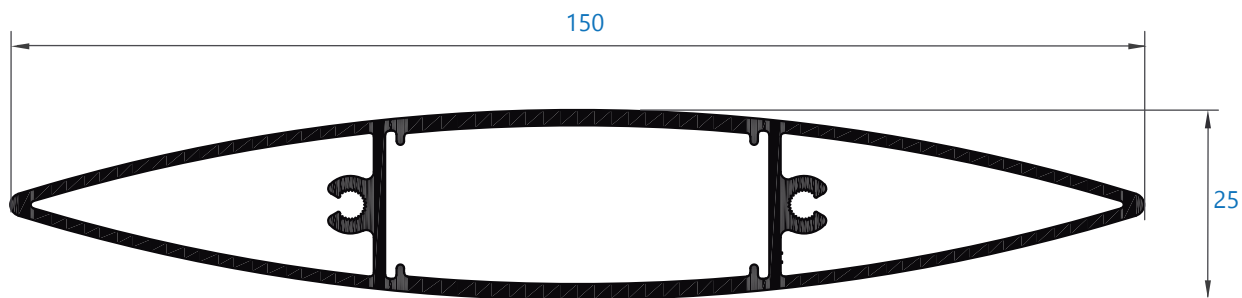
Catálogo carpintería

Alumial expertos en perfilería de aluminio

Brise Soleil



387 lama de 125 mm



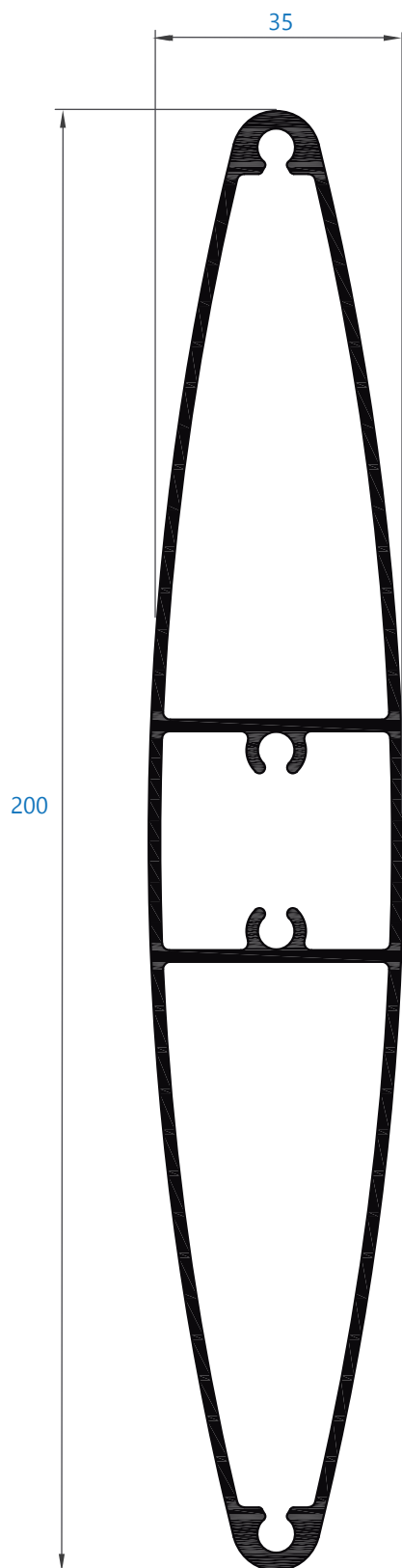
388 lama de 150 mm

Brise Soleil

Catálogo carpintería

Alumial expertos en perfilería de aluminio

Brise Soleil



389 lama de 200 mm

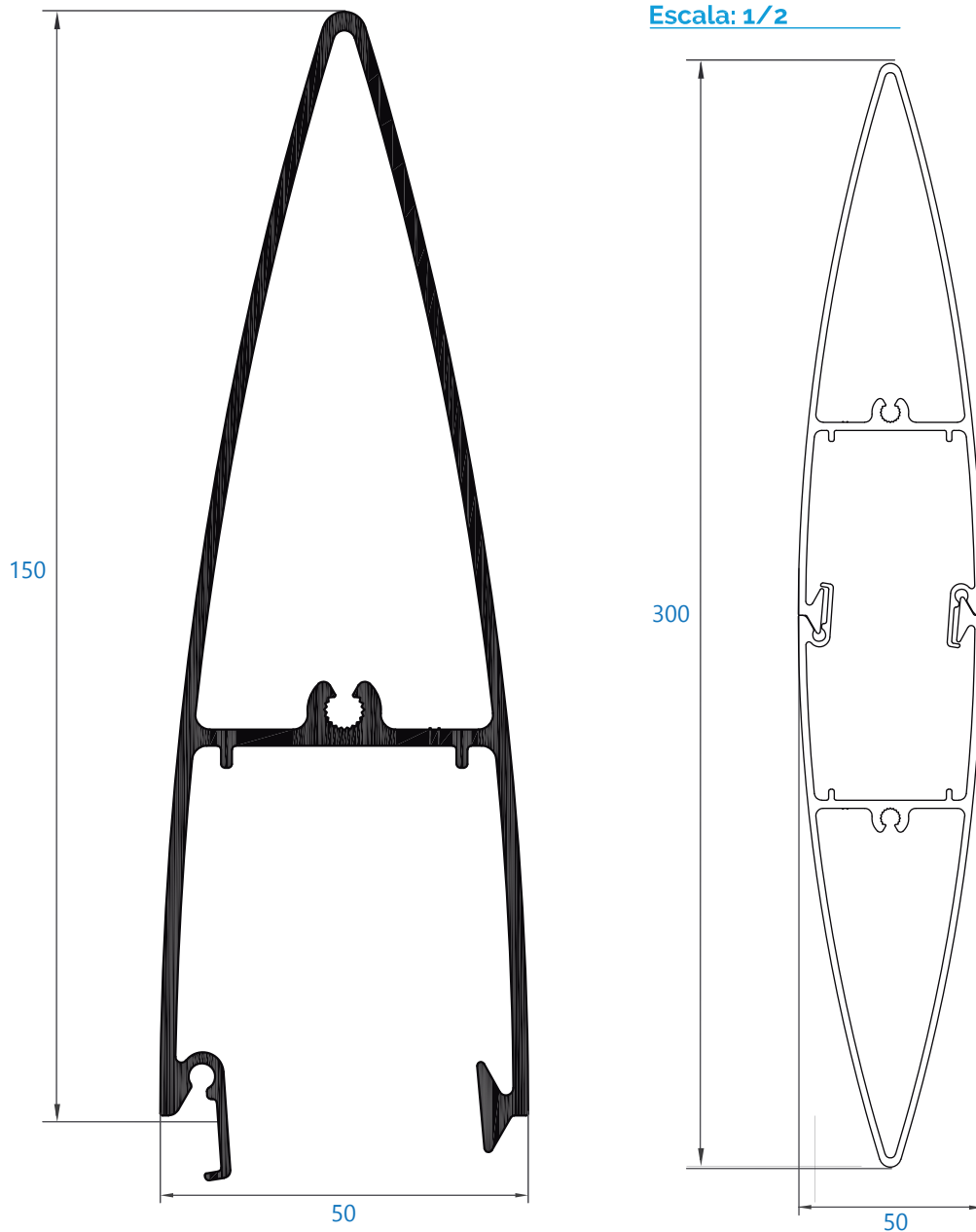
Brise Soleil

Catálogo carpintería

Alumial expertos en perfiles de aluminio

Brise Soleil

Brise Soleil

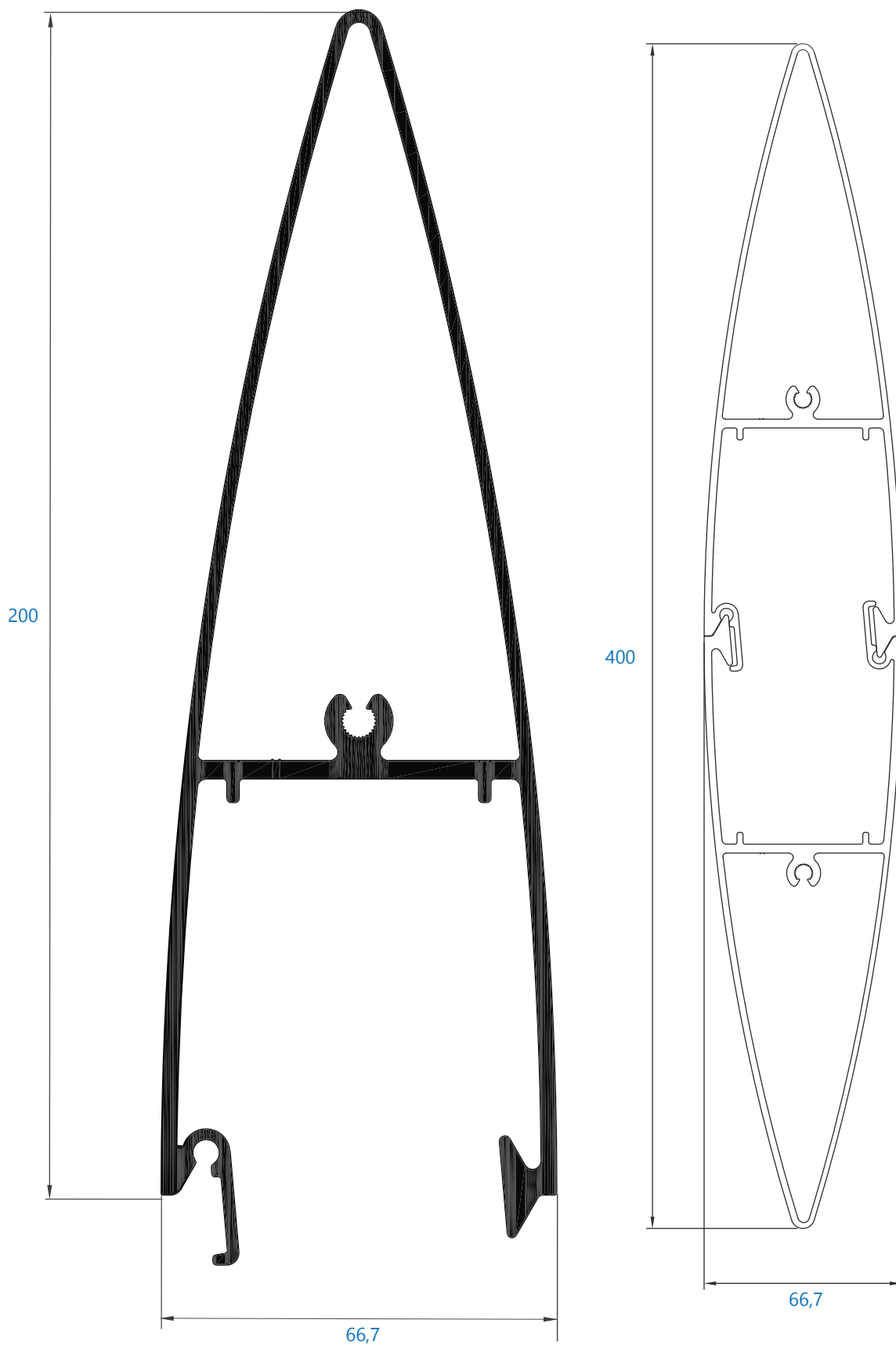


393 lama de 300 mm

Catálogo carpintería

Alumial expertos en perfiles de aluminio

Brise Soleil



394 lama de 400 mm

ALUMIAL

Polígono Industrial Goardia, 2 20213 Idiazabal Gipuzkoa Tel.: 943 18 73 04 Fax: 943 18 73 83

Brise Soleil












Catálogo carpintería

Alumial expertos en perfiles de aluminio

Accesorios Brise Soleil

LAMA MÓVIL

Accionamiento automático-Selector de elementos

						
11347 lana de 125 mm 	129492 kit (ejes, bulones, casquillos) número de lamas	129493 kit tapa inox. número de lamas			159002 varilla inox. lisa ø 8mm máximo 3000 mm	
4235 lana de 150 mm 	129492 kit (ejes, bulones, casquillos) número de lamas	129495 kit tapa inox. número de lamas			159002 varilla inox. lisa ø 8 mm máximo 3000 mm	159040 tornillo de fijación de lama 4 uds. por lama
4236 lana de 200 mm 	129492 kit (ejes, bulones, casquillos) número de lamas	129497 kit tapa inox. número de lamas			159002 varilla inox. lisa ø 8 mm máximo 3000 mm	159056 tornillo de fijación de lama 8 uds. por lama
4237 lana de 300 mm 	129492 kit (ejes, bulones, casquillos) número de lamas	129499 kit tapa inox. número de lamas			159002 varilla inox. lisa ø 8 mm máximo 3000 mm	159056 tornillo de fijación de lama 4 uds. por lama
4238 lana de 400 mm 	129492 kit (ejes, bulones, casquillos) número de lamas	129501 kit tapa inox. número de lamas			159002 varilla inox. lisa ø 8mm máximo 3000 mm	159057 tornillo de fijación de lama 4 uds. por lama

LAMA MÓVIL

Accionamiento manual-Selector de elementos

						
11347 lana de 125 mm 	129492 kit (ejes, bulones, casquillos) número de lamas: 1 ud.	129493 kit tapa inox. número de lamas: 1 ud.	129535 kit (ejes, bulones, casquillos con cierre) 1 ud.	129494 kit tapa cierre inox. 1 ud.	159002 varilla inox. lisa ø 8mm máximo 3000 mm	
4235 lana de 150 mm 	129492 kit (ejes, bulones, casquillos) número de lamas: 1 ud.	129495 kit tapa inox. número de lamas: 1 ud.	129535 kit (ejes, bulones, casquillos con cierre) 1 ud.	129496 kit tapa cierre inox. 1 ud.	159002 varilla inox. lisa ø 8mm máximo 3000 mm	159040 tornillo de fijación de lama 4 uds. por lama
4236 lana de 200 mm 	129492 kit (ejes, bulones, casquillos) número de lamas: 1 ud.	129497 kit tapa inox. número de lamas: 1 ud.	129535 kit (ejes, bulones, casquillos con cierre) 1 ud.	129498 kit tapa cierre inox. 1 ud.	159002 varilla inox. lisa ø 8mm máximo 3000 mm	159056 tornillo de fijación de lama 8 uds. por lama
4237 lana de 300 mm 	129492 kit (ejes, bulones, casquillos) número de lamas: 1 ud.	129499 kit tapa inox. número de lamas: 1 ud.	129535 kit (ejes, bulones, casquillos con cierre) 1 ud.	129500 kit tapa cierre inox. 1 ud.	159002 varilla inox. lisa ø 8mm máximo 3000 mm	159056 tornillo de fijación de lama 4 uds. por lama
4238 lana de 400 mm 	129492 kit (ejes, bulones, casquillos) número de lamas: 1 ud.	129501 kit tapa inox. número de lamas: 1 ud.	129535 kit (ejes, bulones, casquillos con cierre) 1 ud.	129502 kit tapa cierre inox. 1 ud.	159002 varilla inox. lisa ø 8mm máximo 3000 mm	159057 tornillo de fijación de lama 4 uds. por lama

Catálogo carpintería






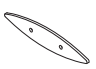
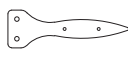
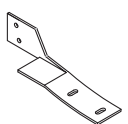

Alumial expertos en perfiles de aluminio

Accesorios Brise Soleil

LAMA FIJA

Selector de elementos

05

	11347 lama de 125 mm 	4235 lama de 150 mm 	4236 lama de 200 mm 	4237 lama de 300 mm 	4238 lama de 400 mm 
	129479 unidad de tapa crudo 129480 unidad de tapa lacado 129481 unidad de tapa en anod. 129482 unidad de tapa en inox.	129131 unidad de tapa crudo 129132 unidad de tapa lacado 129133 unidad de tapa en anod. 129134 unidad de tapa en inox.	129142 unidad de tapa crudo 129143 unidad de tapa lacado 129144 unidad de tapa en anod. 129145 unidad de tapa en inox.	129153 unidad de tapa crudo 129154 unidad de tapa lacado 129155 unidad de tapa en anod. 129156 unidad de tapa en inox.	129164 unidad de tapa crudo 129165 unidad de tapa lacado 129166 unidad de tapa en anod. 129167 unidad de tapa en inox.
	129483 unidad de tapa crudo 129484 unidad de tapa lacado 129485 unidad de tapa en anod. 129486 unidad de tapa en inox.	129135 unidad de tapa crudo 129136 unidad de tapa lacado 129137 unidad de tapa en anod. 129138 unidad de tapa en inox.	129146 unidad de tapa crudo 129147 unidad de tapa lacado 129148 unidad de tapa en anod. 129149 unidad de tapa en inox.	129157 unidad de tapa crudo 129158 unidad de tapa lacado 129159 unidad de tapa en anod. 129160 unidad de tapa en inox.	129168 unidad de tapa crudo 129169 unidad de tapa lacado 129170 unidad de tapa en anod. 129171 unidad de tapa en inox.
	129487 unidad de tapa crudo 129488 unidad de tapa lacado 129489 unidad de tapa en anod.	129139 unidad de tapa crudo 129140 unidad de tapa lacado 129141 unidad de tapa en anod.	129139 unidad de tapa crudo 129140 unidad de tapa lacado 129141 unidad de tapa en anod.	129161 unidad de tapa crudo 129162 unidad de tapa lacado 129163 unidad de tapa en anod.	129161 unidad de tapa crudo 129162 unidad de tapa lacado 129163 unidad de tapa en anod.
	159040 tornillo de fijación lama	159040 tornillo de fijación lama	159056 tornillo de fijación lama	159056 tornillo de fijación lama	159057 tornillo de fijación lama