



# Catálogo carpintería

Alumial expertos en perfiles de aluminio

**Mallorquina Corredera**

## Características técnicas Mallorquina Corredera+

 **UNE-755-9:2009**  
Medidas y tolerancias

 **UNE-EN 573-3:2014**  
Composición química

 **UNE-EN 755-2:2014**  
Características mecánicas

 **UNE-38-350**  
Aleación EN-AW-6060

 **UNE-38-337**  
Aleación EN-AW-6063

### ANODIZADO

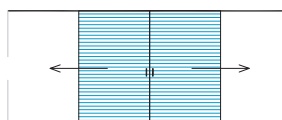
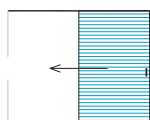
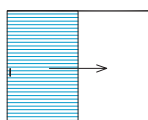
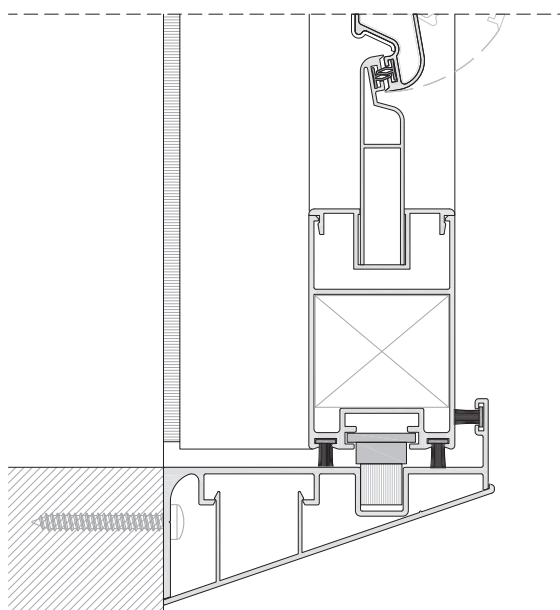
Los tratamientos están garantizados por las marcas de calidad EURAS-EWAA, QUALANOD así como el certificado UNE-EN ISO 9001. El espesor mínimo obligatorio de la capa de óxido anódico es de 15 micras para el uso arquitectónico exterior, el cual se puede aumentar (20 o 25 micras), de acuerdo a los requisitos del cliente y leyes nacionales en el lugar de destino.

### LACADO

El proceso de lacado utiliza pintura en polvo homologada por QUALICOAT, así como el certificado UNE-EN ISO 9001.

El espesor mínimo obligatorio de la capa de lacado es de 60 micras para el uso arquitectónico exterior. El ciclo completo de lacado de los perfiles se realiza en pleno cumplimiento la norma de calidad QUALICOAT.

<b>Secciones</b>	Marco 40 mm / Hoja 47 mm	<b>Aleación de extrusión</b>	6060/6063 T-5
<b>Espesor perfilera</b>	1,5 mm	<b>Juntas</b>	Cepillo 7 x 9 Cepillo 5,5 x 8 hoja
<b>Dimensiones máximas</b>	2000 x 2300 mm para balconera de 2 hojas	<b>Apertura</b>	Posibilidad de corredera de 2 o 4 hojas
<b>Peso máximo hoja</b>	120 kg	<b>Acabados</b>	Lacado colores (RAL, moteados, rugosos...) Lacado imitación madera Anodizado



**ALUMIAL**

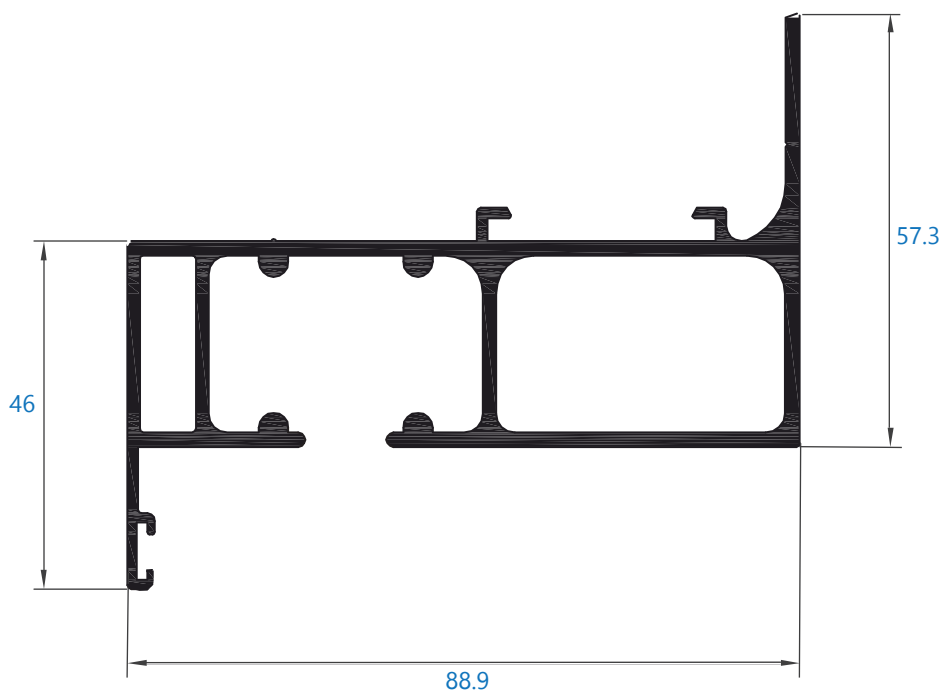
Polígono Industrial Goardia, 2 20213 Idiazabal Gipuzkoa Tel.: 943 18 73 04 Fax: 943 18 73 83

# Catálogo carpintería

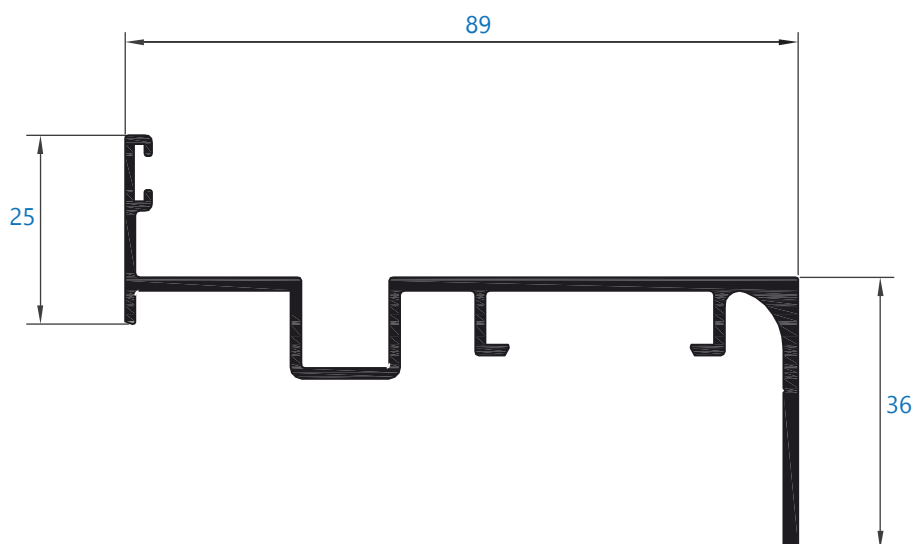
Alumial expertos en perfiles de aluminio

**Mallorquina Corredera**

Mallorquina Corredera



**346** marco superior

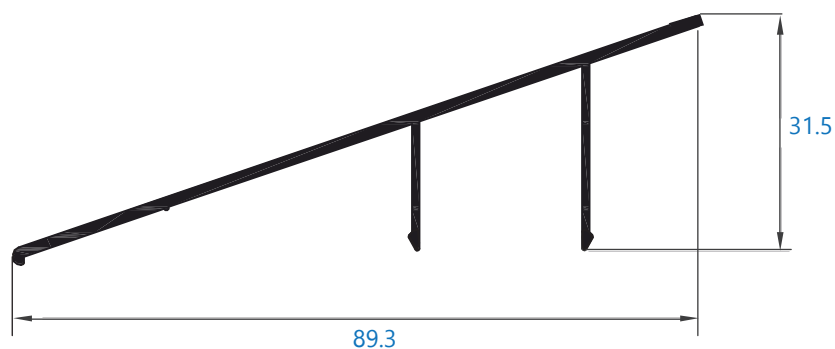


**349** marco inferior

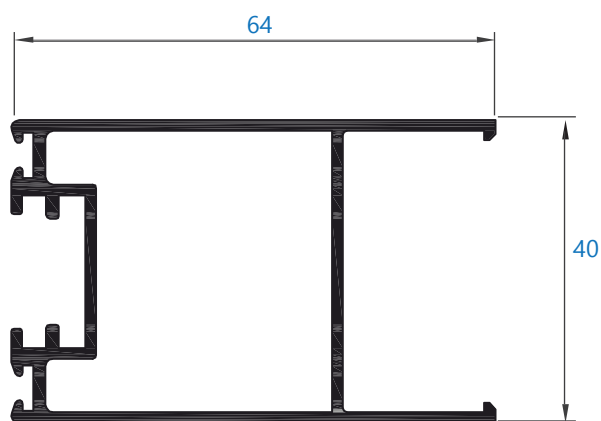
# Catálogo carpintería

Alumial expertos en perfiles de aluminio

**Mallorquina Corredera**



**345** acople de marco superior e inferior



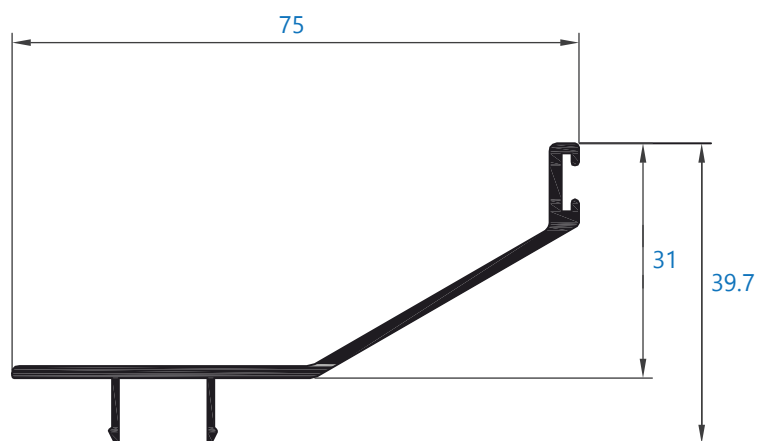
**348** hoja

# Catálogo carpintería

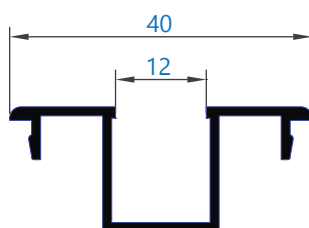
Alumial expertos en perfiles de aluminio

**Mallorquina Corredera**

Mallorquina Corredera



**347** acople de hoja



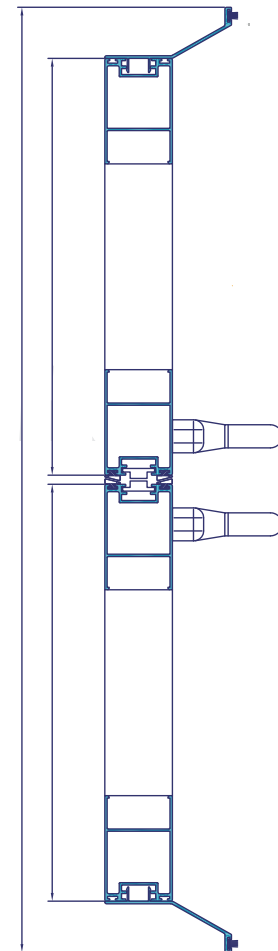
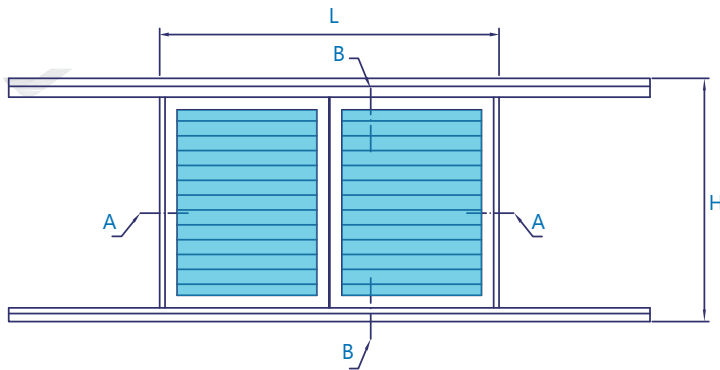
**350** acople para lama

# Catálogo carpintería

Alumial expertos en perfilaría de aluminio

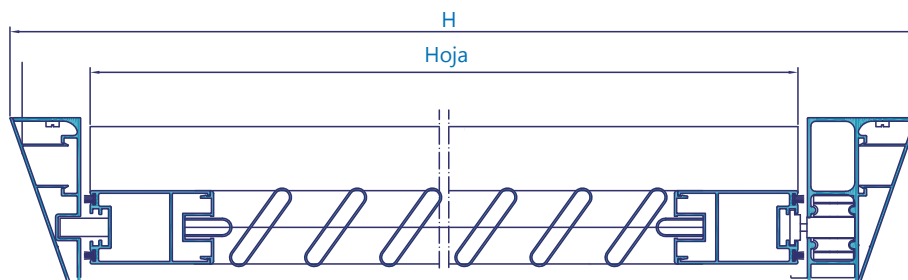
## Montaje Corredera dos hojas

### Sección A-A



diseño	referencia	denominación	tipo de corte	cantidad	medida
	346	Marco superior		1	LX2
	349	Marco inferior		1	LX2
	345	Acople de marcos		2	LX2
	348	Hoja		4 4	L/2-33,75 4
	347	Acople de hoja		2	H-127,6

### Sección B-B



Mallorquina Corredera

# Catálogo carpintería

Alumial expertos en perfilaría de aluminio

## Accesorios Mallorca Corredera

descripción	referencia	1 hoja izquierda	1 hoja derecha	2 hojas
Escuadra hoja	222037 ó tabla 1	4	4	8
Cepillo 7x9 mallorquina corredera	134013	4L+2H	4L+2H	4L+2H
Cepillo 5,5x8 mallorquina corredera (hoja)	134014	4L	4L	4L
Junta coextrusión hoja	110031	-	-	4H
Carro superior mallorquina corredera	208012	2	2	4
Kit mallorquina corredera (topes/patin)	163007	1	1	1
Tope freno mallorquina corredera	208013	1	1	2
Pletina enganchetope freno	208014	1	-	2
Cremona plana con bulón derecho o cierre	163012 ó tabla 3	-	1	1
Cremona plana con bulón izquierdo o cierre	163013 ó tabla 3	1	1	1
Termina superior/inferior	191005	2	2	4
Juego tapa superior/inferior mall. corredera	163001	1	1	1

**Tabla 1 Escuadras**

descripción	S-17	S-26
Escuadras hoja 348	222075	222037
Escuadras hoja 366	222075	222037

**Tabla 2 Cremona**

descripción	derecha	izquierda
Cremona plana con bulón blanca	163010	163011
Cremona plana con bulón negro	163012	163013
descripción	sin mano	
Cierre empotrado blanco	191009+191004	
Cierre empotrado negro	191003+191004	

descripción	referencia
Pletinas C.E	015
Barras 6350 mm	

corte	cremona	cierre empotrado
A	H1-77	H1-53
B	H1-77	H2-92