

Catálogo carpintería

Alumial expertos en perfiles de aluminio

Mallorquina Replegable

Características técnicas Mallorquina Replegable +



UNE-755-9:2009

Medidas y tolerancias



UNE-EN 573-3:2014

Composición química



UNE-EN 755-2:2014

Características mecánicas



UNE-38-350

Aleación EN-AW-6060 T5



UNE-38-337

Aleación EN-AW-6063



ANODIZADO

Los tratamientos están garantizados por las marcas de calidad EURAS-EWAA, QUALANOD así como el certificado UNE-EN ISO 9001. El espesor mínimo obligatorio de la capa de óxido anódico es de 15 micras para el uso arquitectónico exterior, el cual se puede aumentar (20 o 25 micras), de acuerdo a los requisitos del cliente y leyes nacionales en el lugar de destino.

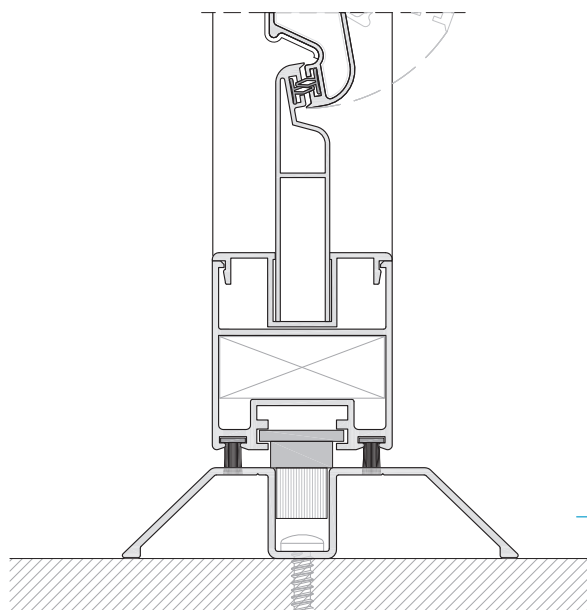


LACADO

El proceso de lacado utiliza pintura en polvo homologada por QUALICOAT, así como el certificado UNE-EN ISO 9001. El espesor mínimo obligatorio de la capa de lacado es de 60 micras para el uso arquitectónico exterior. El ciclo completo de lacado de los perfiles se realiza en pleno cumplimiento la norma de calidad QUALICOAT.

Secciones	Marco 40 mm/hoja 47 mm	Aleación de extrusión	6060/6063 T5
Espesor perfilera	1,5 mm	Juntas	Cepillo 5,5 x 8
Dimensiones máximas	1400 x 2300 mm para balconera 2 hojas	Apertura	Replegable
Peso máximo hoja	120 kg/hoja		
Acabados	Lacado colores (RAL, moteados, rugosos...) Lacado imitación madera Anodizado		

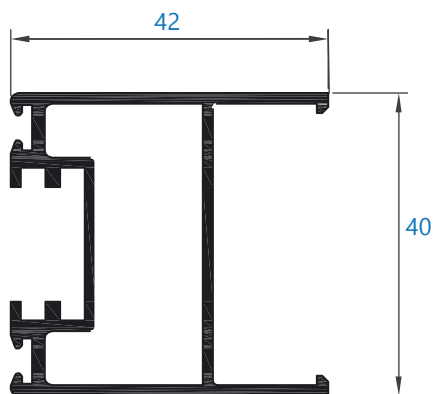
220 	321 	330
440 	422 	431
550 	541 	532
660 	651 	642
633 	770 	761
752 	743 	



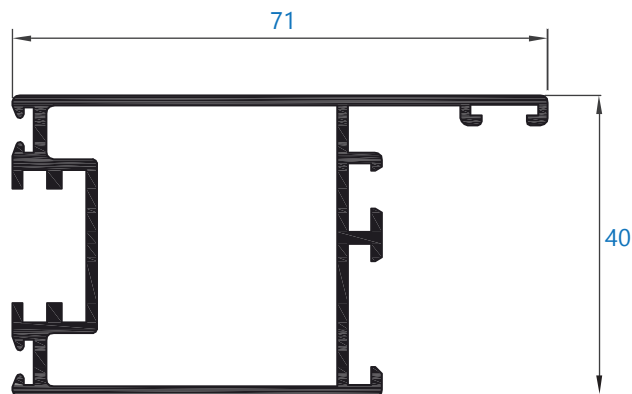
Catálogo carpintería

Alumial expertos en perfiles de aluminio

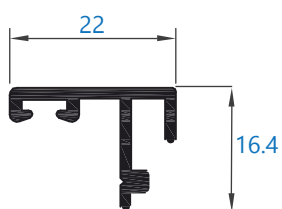
Mallorquina Replegable



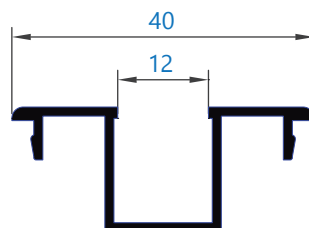
360 hoja



366 hoja cristal



362 acople para batiente

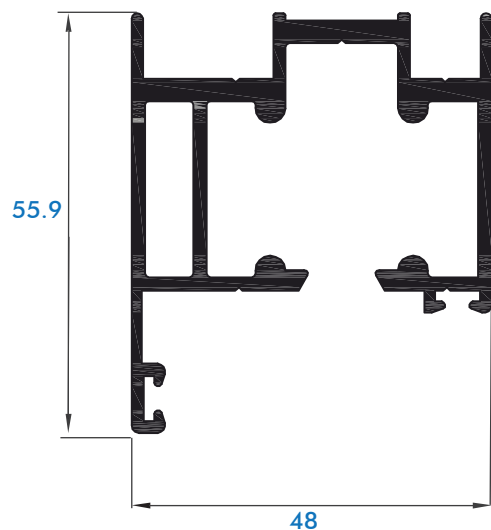


350 acople para lama

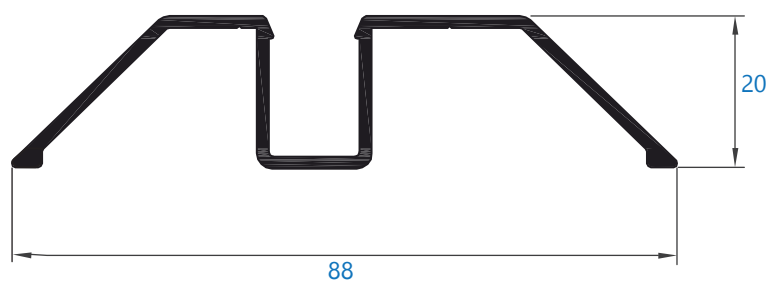
Catálogo carpintería

Alumial expertos en perfiles de aluminio

Mallorquina Replegable



363 marco superior



365 marco inferior

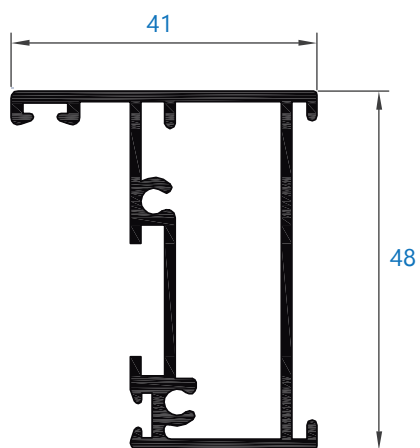
Mallorquina Replegable

Catálogo carpintería

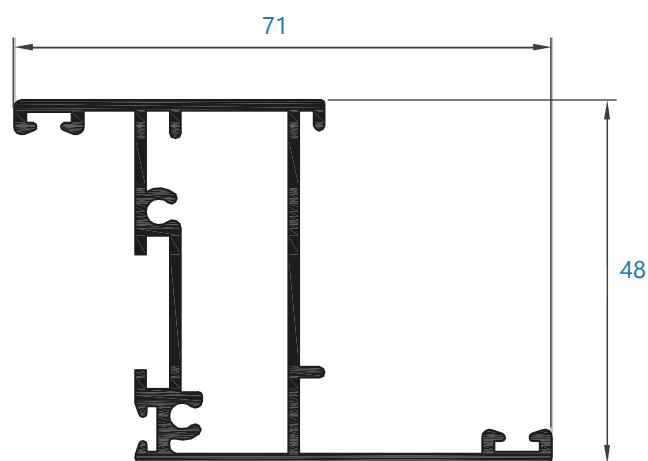
Alumial expertos en perfiles de aluminio

Mallorquina Replegable

Mallorquina Replegable



361 marco lateral



364 marco lateral con solape

Catálogo carpintería

Alumial expertos en perfiles de aluminio

Accesorios Mallorca Replegable

Mallorquina Replegable izquierda

descripción	referencia	220	321	330	440	422
Escuadra hoja 3161	115018 ó (tabla1)	8	12	12	16	16
Estanqueidad marco y hoja coext. Mallorca	110027	1L+2H	1L+2H	1L+2H	1L+2H	1L+2H
Cepillo 5,5 x 8 Mallorca corredera (hoja)	134014	5L	5L	5L	5L	5L
Junta coextrusión hoja	110031	8H	12H	12H	16H	16H
Bisagra dos palas derecha	163017 ó (tabla 2)	-	3	-	-	6
Bisagra dos palas izquierda	163022 ó (tabla 2)	6	6	7	7	6
Cremona plana con bulón derecho o cierre	163012 ó (tabla 3)	-	1	2	1	1
Cremona plana con bulón izquierdo o cierre	163013 ó (tabla 3)	1	1	-	2	1
Terminal superior/inferior	191005	2	4	4	6	4
Carro superior hoja par	191010	1	1	-	1	2
Juego carro corredera	163015 ó (tabla 4)	-	-	1	1	-
Pomo pequeño replegable	191018 ó (tabla 5)	Opc(1)	Opc(1)	Opc(1)	Opc(2)	Opc(2)

Mallorquina Replegable derecha

descripción	referencia	220	321	330	440	422
Escuadra hoja 3161	115018 ó (tabla1)	8	12	12	16	16
Estanqueidad marco y hoja coext. Mallorca	110027	1L+2H	1L+2H	1L+2H	1L+2H	1L+2H
Cepillo 5,5 x 8 Mallorca corredera (hoja)	134014	5L	5L	5L	5L	5L
Junta coextrusión hoja	110031	8H	12H	12H	16H	16H
Bisagra dos palas derecha	163017 ó (tabla 2)	6	6	7	7	6
Bisagra dos palas izquierda	163022 ó (tabla 2)	-	3	-	-	6
Cremona plana con bulón derecho o cierre	163012 ó (tabla 3)	-	1	2	1	1
Cremona plana con bulón izquierdo o cierre	163013 ó (tabla 3)	1	1	-	2	1
Terminal superior/inferior	191005	2	4	4	6	4
Carro superior hoja par	191010	1	1	-	1	2
Juego carro corredera	163015 ó (tabla 4)	-	-	1	1	-
Pomo pequeño replegable	191018 ó (tabla 5)	Opc(1)	Opc(1)	Opc(1)	Opc(2)	Opc(2)

continúa en la página siguiente

Accesorios Mallorca Replegable

Tabla 1. Escuadras			
descripción	S-17	S-26	S-36
4243	222075	222037	-
3161	-	-	115018
3162	222075	222037	-

Pletinas CE	referencia
Barras 6350 mm	7013
Corte	Cremona
A	H1-77
B	H1-82,5

Cierre empotrado	
H1-53	
H2-92	

Tabla 3. Cremonas		
por defecto: cremona plana con bulón	derecha	izquierda
blanco	163010	163011
negro	163012	163013
Cierre empotrado	Sin mano	
blanco	191009+191004	
negro	191003+191004	

Tabla 4. Juego carros	
Acabado	Sin mano
Blanco	163014
Negro	163015

ALUMIAL

Polígono Industrial Goardia, 2 20213 Idiazabal Gipuzkoa Tel.: 943 18 73 04 Fax: 943 18 73 83

Catálogo carpintería

Alumial expertos en perfiles de aluminio

Accesorios Mallorca Replegable

431	550	541	532	660	651	642	633	770	761	752	743
16	20	20	20	24	24	24	24	28	28	28	28
1L+2H	1L+2H	1L+2H	1L+2H	1L+2H	1L+2H	1L+2H	1L+2H	1L+2H	1L+2H	1L+2H	1L+2H
5L	5L	5L	5L	5L	5L	5L	5L	5L	5L	5L	5L
16H	20H	20H	20H	24H	24H	24H	24H	28H	28H	28H	28H
3	-	3	6	-	3	6	9	-	3	6	7
7	11	10	7	14	11	10	9	15	14	11	10
1	-	1	1	-	1	1	2	-	1	1	2
2	3	2	2	3	3	2	2	4	3	3	2
6	6	6	6	6	8	6	8	8	8	8	8
-	-	1	1	1	-	2	-	-	1	1	1
1	2	1	1	2	2	2	2	3	2	2	2
OPC(1)	OPC(2)	OPC(2)	OPC(2)	OPC(3)	OPC(2)	OPC(3)	OPC(2)	OPC(3)	OPC(3)	OPC(3)	OPC(3)

431	550	541	532	660	651	642	633	770	761	752	743
16	20	20	20	24	24	24	24	28	28	28	28
1L+2H	1L+2H	1L+2H	1L+2H	1L+2H	1L+2H	1L+2H	1L+2H	1L+2H	1L+2H	1L+2H	1L+2H
5L	5L	5L	5L	5L	5L	5L	5L	5L	5L	5L	5L
16H	20H	20H	20H	24H	24H	24H	24H	28H	28H	28H	28H
7	11	10	7	14	11	10	9	15	14	11	10
3	-	3	6	-	3	6	9	-	3	6	7
2	3	2	2	3	3	2	2	4	3	3	2
1	-	1	1	-	1	1	2	-	1	1	2
6	6	6	6	6	8	6	8	8	8	8	8
-	-	1	1	1	-	2	-	-	1	1	1
1	2	1	1	2	2	2	2	3	2	2	2
Opc(1)	Opc(2)	Opc(2)	Opc(2)	Opc(3)	Opc(2)	Opc(3)	Opc(2)	Opc(3)	Opc(3)	Opc(3)	Opc(3)

Bisagra 2 palas	derecha	izquierda
blanco	163016	163021
negro	163017	163022
Bisagra 3 palas	sin mano	
blanco	163019	
negro	163020	

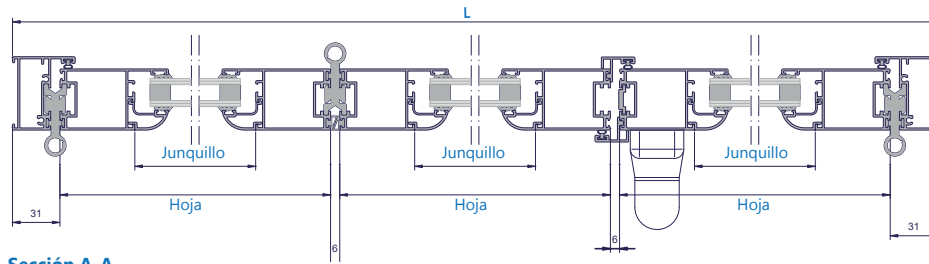
Acabado	Sin mano
blanco	191017
negro	191018

220	321	330
440	422	431
550	541	532
660	651	642
633	770	761
752	743	

Catálogo carpintería

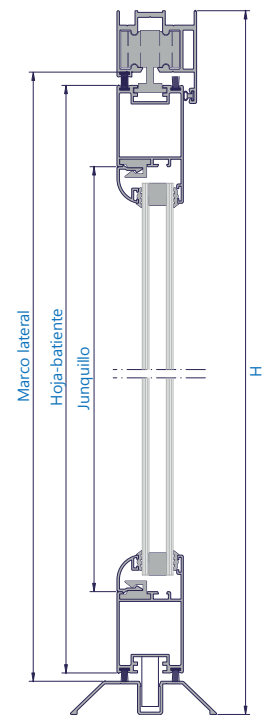
Alumial expertos en perfilaría de aluminio

Ventana Mallorquina Replegable de tres hojas

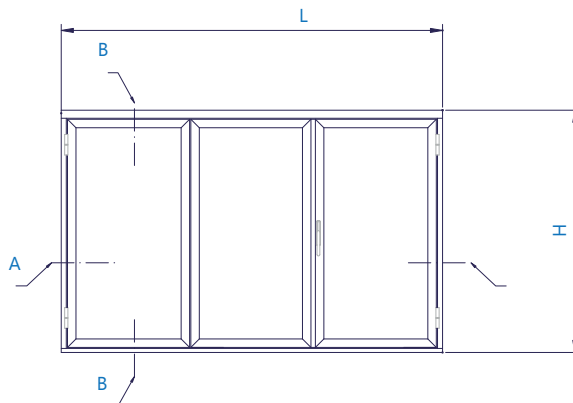


Sección A-A

Croquis	Referencia	Denominación	Tipo de corte	Cantidad	Medida
	363	Marco Superior		1	L
	365	Marco Inferior		1	L
	361	Marco Lateral		2	H-57
	366	Hoja ventana		6 6	L/3-24.7 H-70
	4284	Junquillo redondo grapa hueco de 23 mm		6	L/3-122.7
	362	Batiente		2	H-70
	015	Pletina cremona		—	—



Sección B-B



Mallorquina Replegable