

Catálogo rotura

Alumial expertos en perfilería de aluminio

Millennium

serie
Millennium
alumial 21/22

*serie bajo pedido

Millennium

Catálogo rotura

Alumial expertos en perfilaría de aluminio

Millennium

Características técnicas

Ensayo AEV

Ventana de 2 hojas

Permeabilidad del aire

UNE-EN 1026:2017; UNE-EN 12207:2017

Estanqueidad del agua

UNE-EN 1027:2017; UNE-EN 12208:2000

Resistencia a la carga del viento

UNE-EN 12211:2017; UNE-EN 12210:2017

Ensayo AEV

ventana de 2 hojas con cajón de persiana

Permeabilidad del aire

UNE-EN 1026:2017; UNE-EN 12207:2017

Estanqueidad del agua

UNE-EN 1027:2017; UNE-EN 12208:2000

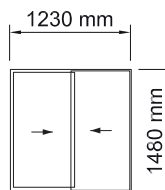
Resistencia a la carga del viento

UNE-EN 12210:2000

CLASE 3

CLASE 6A

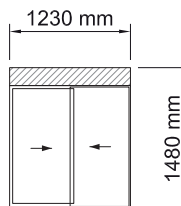
CLASE C4



CLASE 3

CLASE 6A

CLASE C5



Ensayo térmico

Transmitancia térmica

UNE-EN 10077-1:2017

Ensayo acústico

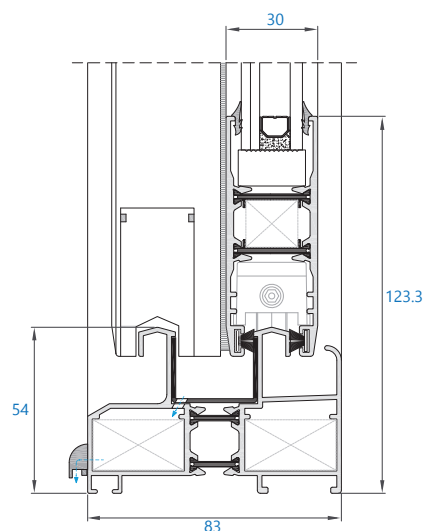
Valores pertenecientes a una ventana de superficie <2,7 m².

Atenuación acústica del vidrio 34 dAB (-1,-3)

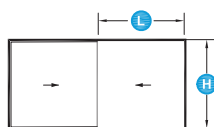
Aislamiento acústico 32 dB

UNE-EN ISO 10140-2:2011

Ug	Tipologías	Uw
2,7 W/m ² K	Balconera de 2 hojas 2400x2300 mm	3,0 W/m ² K
1,4 W/m ² K	Balconera de 2 hojas 2400x2300 mm	1,9 W/m ² K
1,0 W/m ² K	Balconera de 2 hojas 2400x2300 mm	1,6 W/m ² K



Tipologías y proporciones máximas recomendadas



L

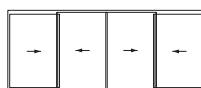
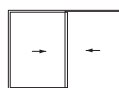
1250 mm

H

2200 mm

120 kg

Dimensiones y peso máximo recomendado para 1 hoja.
Consultar peso y dimensiones en el resto de las tipologías.



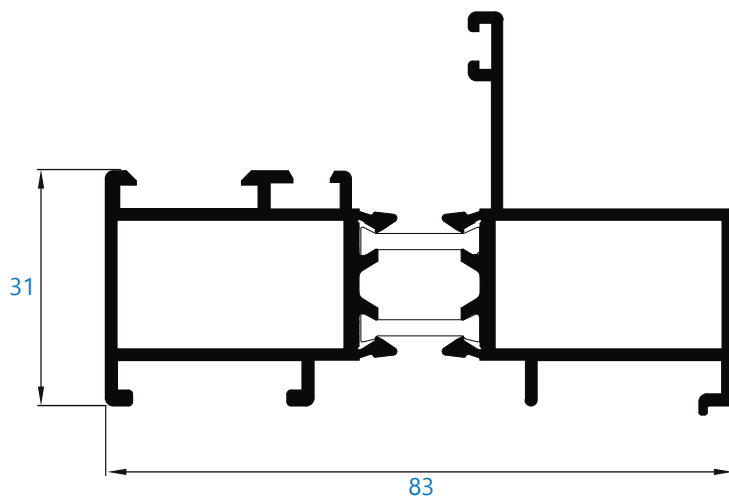
ALUMIAL

Polígono Industrial Goardia, 2 20213 Idiazabal Gipuzkoa Tel.: 943 18 73 04 Fax: 943 18 73 83

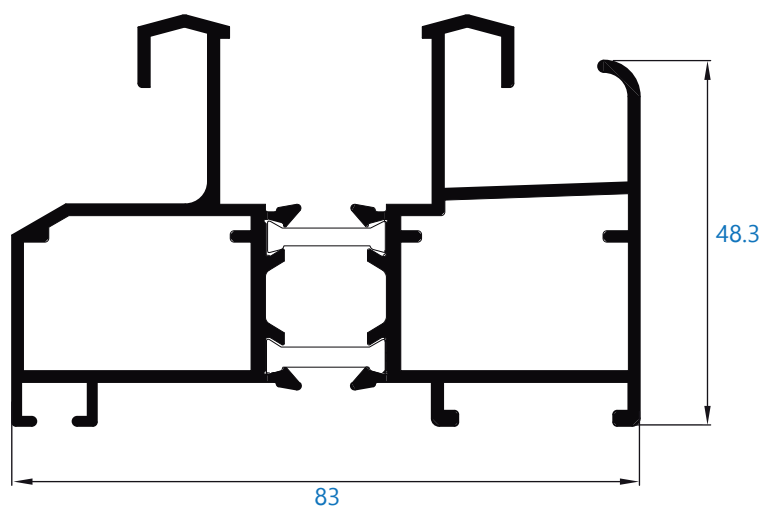
Catálogo rotura

Alumial expertos en perfiles de aluminio

Millennium



R-163 marco recto para fijo



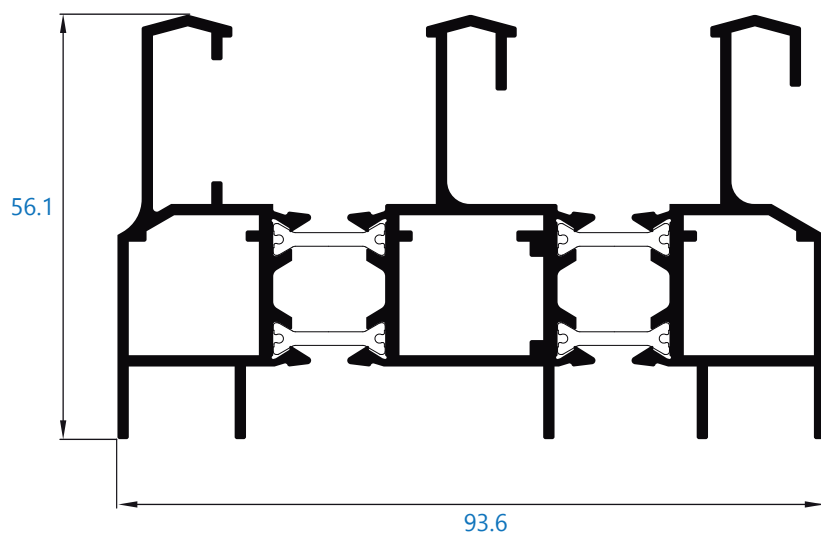
R-64 marco perimetral

Millennium

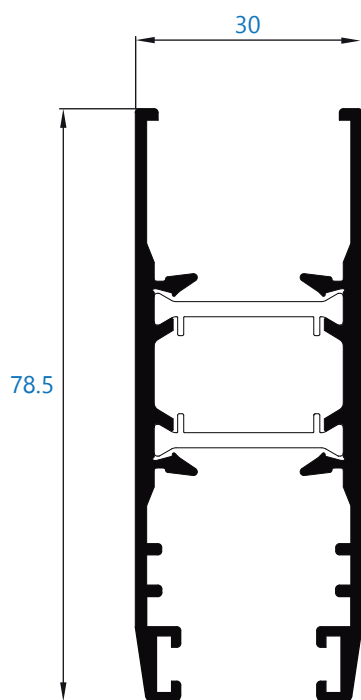
Catálogo rotura

Alumial expertos en perfilera de aluminio

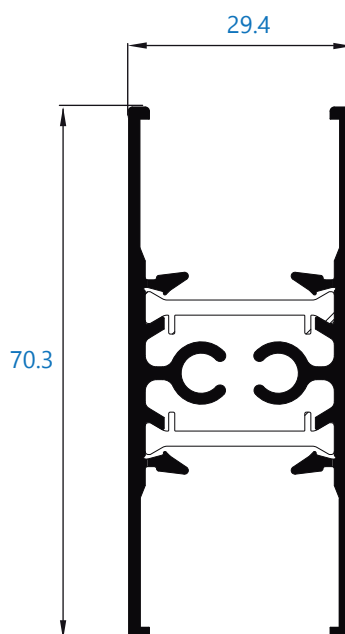
Millennium



R-196 marco perimetral 3 carriles



R-63 hoja perimetral



R-65 travesaño

Millennium

ALUMIAL

Polígono Industrial Goardia, 2 20213 Idiazabal Gipuzkoa Tel.: 943 18 73 04 Fax: 943 18 73 83

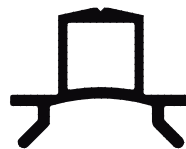
Catálogo rotura

Alumial expertos en perfilería de aluminio

Millennium



T-1617 U perimetral de PVC para marco perimetral



T-500 acople unión de hojas

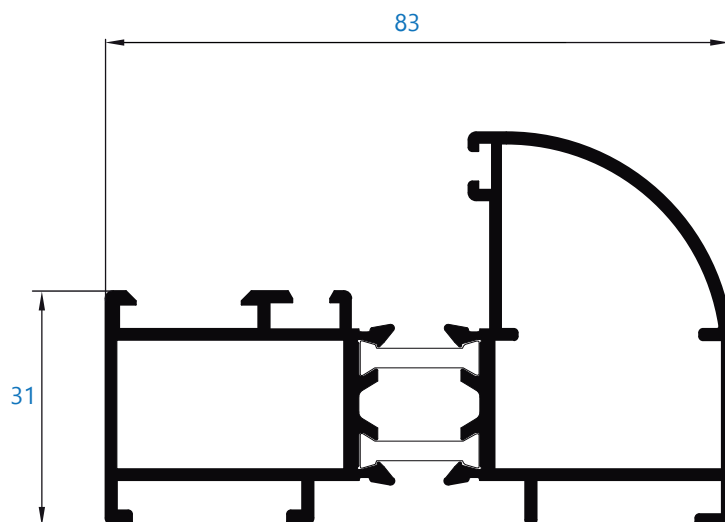


T-1622 engatillado de PVC para hoja 11153



T-1623 engatillado de PVC para hoja 7834

Millennium



R-43 marco curvo para fijo

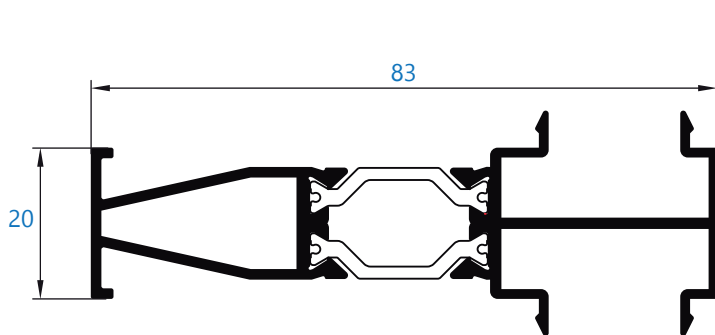
ALUMIAL

Polígono Industrial Goardia, 2 20213 Idiazabal Gipuzkoa Tel.: 943 18 73 04 Fax: 943 18 73 83

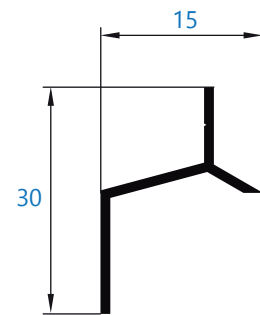
Catálogo rotura

Alumial expertos en perfilería de aluminio

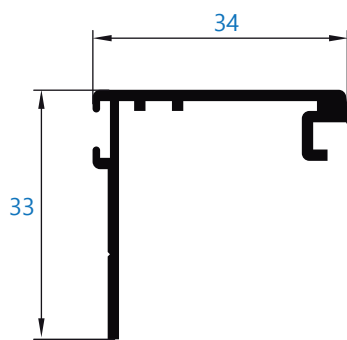
Millennium



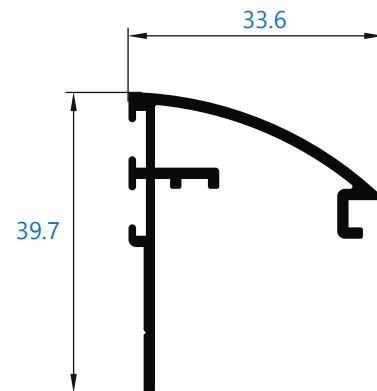
R-188 unión de marcos



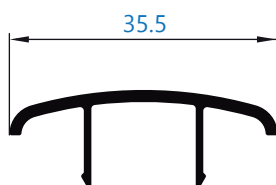
313 vierteaguas superior



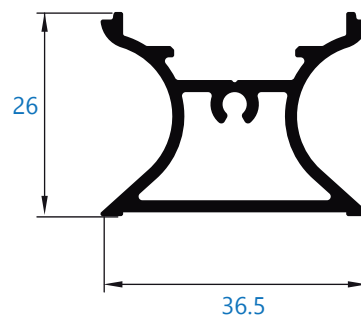
7834 acople hoja central recto



11153 acople hoja central curvo



115 tapa tirador



116 tirador

Millennium

Catálogo carpintería

Alumial expertos en perfilaría de aluminio

Accesorios Millennium

referencia	descripción
118022	Kit tapetas rectas
222006	Escuadra unión de ingletes de marco
152006	Escuadra de alineamiento
221001	Escuadra unión de ingletes de hoja
120015	Rueda tandem Zamack/nylon agujas Millenium (100kg)
120016	Rueda tandem Zamack/nylon agujas Millenium (100kg)
184002	Desagüe
133002	Cepillo 6.5 x 7 hoja central
110015	Junta de acristalamiento 3/4 mm
110016	Junta de acristalamiento 4/5 mm
110017	Junta de acristalamiento 5/6 mm
110019	Junta de acristalamiento 6/7 mm
110022	Junta de acristalamiento 7/8 mm
110028	Junta interior y exterior de 1,5 mm
117004	Calzo de acristalamiento 100 x 20 x 5 mm
117006	Calzo de acristalamiento 100 x 20 x 7 mm
117007	Calzo de acristalamiento 100 x 20 x 8 mm
117008	Calzo de acristalamiento 100 x 20 x 10 mm
117009	Calzo de acristalamiento 100 x 20 x 12 mm
117010	Calzo de acristalamiento 100 x 20 x 15 mm

ALUMIAL

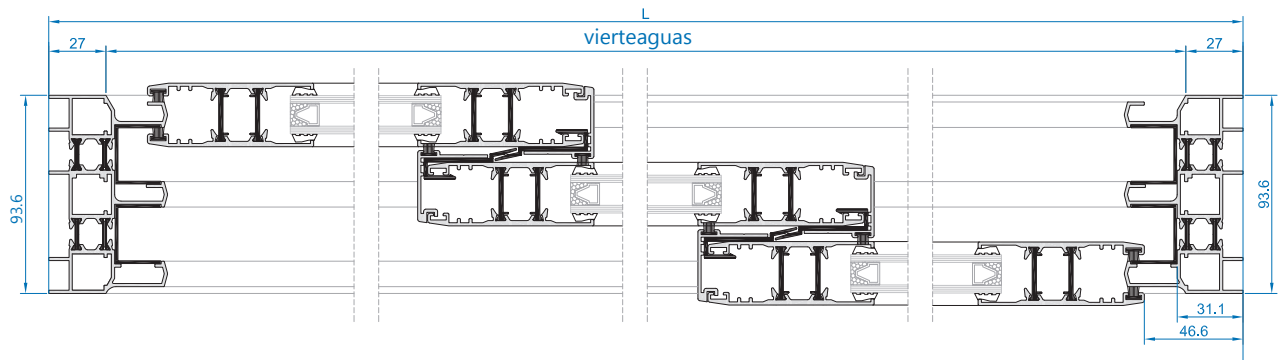
Polígono Industrial Goardia, 2 20213 Idiazabal Gipuzkoa Tel.: 943 18 73 04 Fax: 943 18 73 83

Catálogo rotura

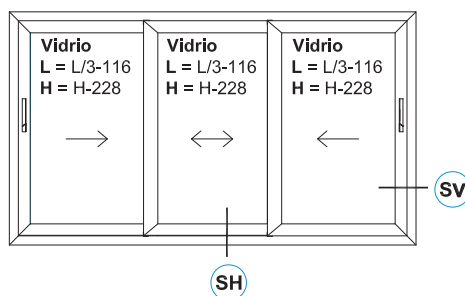
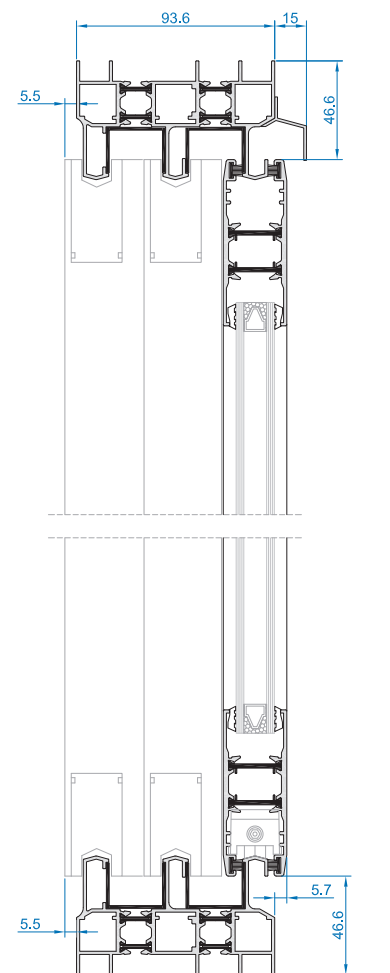
Alumial expertos en perfilería de aluminio

Millennium

Montaje corredera 3 hojas 3 carriles/cruce recto



croquis	referencia	denominación	tipo de corte	cantidad	medida
	R-196	marco perimetral		2 2	L H
	R-63	hoja perimetral		6 6	L/3+18 H-93.2
	7834	tapa cruce hojas		4	H-93.2
	7383	vierteaguas superior		1	L-54
	T-1617	tapa marco perimetral		4 4	L-62.2 H-62.2
	T-1623	aislante cruce de hojas		4	H-93.3



Millennium

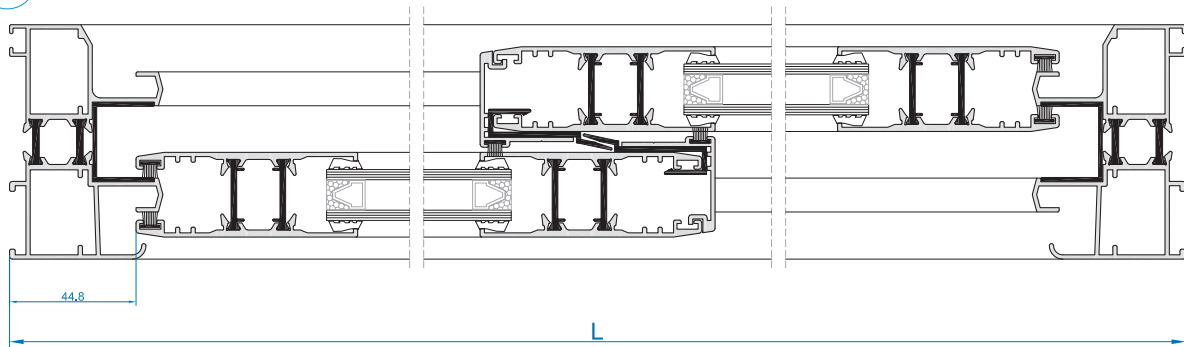
Catálogo rotura

Alumial expertos en perfilería de aluminio

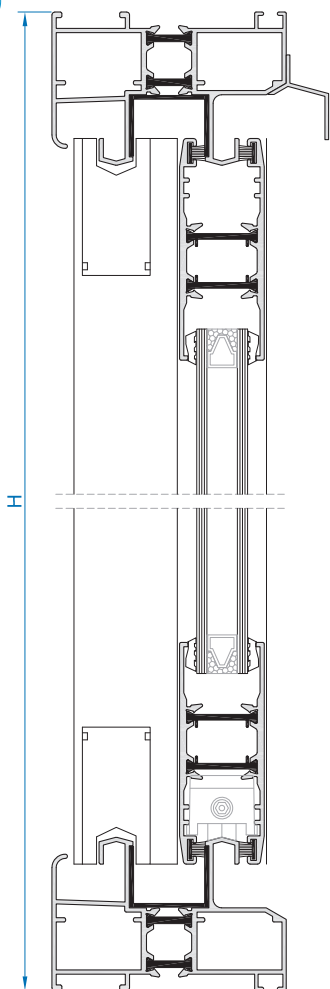
Millennium

Montaje corredera 2 hojas

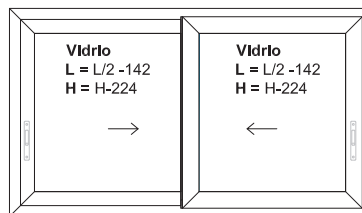
SH



SV



diseño	referencia	denominación	tipo de corte	cantidad	medida
	R-64	marco perimetral		2 2	L H
	R-63	hoja perimetral		4 4	L/2-7.9 H-89.6
	7834	tapa cruce de hojas		2	H-89.6
	7383	vierteaguas superior		1	L-50.5
	T-1617	tapa marco perimetral		2 2	L-58.6 H-58.6
	T-1623	aislante cruce hojas		2	H-89.6



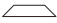
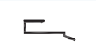
Millennium

Catálogo rotura

Alumial expertos en perfilería de aluminio

Millennium

Montaje corredera 4 hojas-tapeta curva

croquis	referencia	denominación	tipo de corte	cantidad	medida
	R-64	marco perimetral		2 2	L H
	R-63	hoja perimetral		8 8	L/4+9.1 H-89.6
	11153	tapa curva cruce de hojas		4	H-138.6
	7383	vierteaguas superior		1	L-50.5
	T-1617	tapa marco perimetral		2 2	L-58.6 H-58.6
	T-1622	aislante cruce hojas		4	H-138.6
	T-500	acople unión de hojas		1	H-110

