

Catálogo carpintería

Alumial expertos en perfilería de aluminio

Ventanillo Contraventa

serie
Ventanillo
alumial /21

Ventanillo Contraventana

Catálogo carpintería

Alumial expertos en perfiles de aluminio

Ventanillo Contraventana

Características técnicas

Serie Ventanillo Contraventana +



UNE-755-9:2009

Medidas y tolerancias



UNE-EN 573-3:2014

Composición química



UNE-EN 755-2:2014

Características mecánicas



UNE-38-350

Aleación EN-AW-6060



UNE-38-337

Aleación EN-AW-6063



ANODIZADO

Los tratamientos están garantizados por las marcas de calidad EURAS-EWAA, QUALANOD así como el certificado UNE-EN ISO 9001. El espesor mínimo obligatorio de la capa de óxido anódico es de 15 micras para el uso arquitectónico exterior, el cual se puede aumentar (20 o 25 micras), de acuerdo a los requisitos del cliente y leyes nacionales en el lugar de destino.

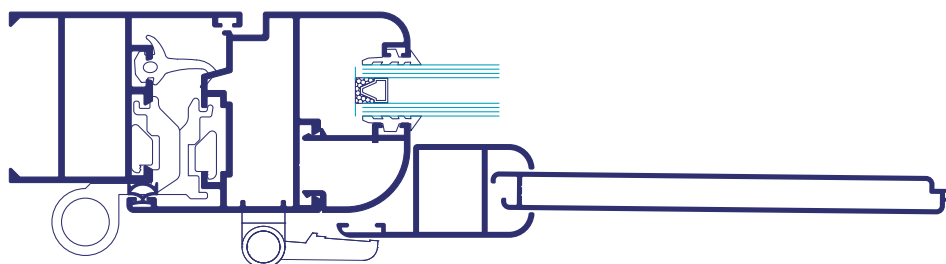


LACADO

El proceso de lacado utiliza pintura en polvo homologada por QUALICOAT, así como el certificado UNE-EN ISO 9001.

El espesor mínimo obligatorio de la capa de lacado es de 60 micras para el uso arquitectónico exterior. El ciclo completo de lacado de los perfiles se realiza en pleno cumplimiento la norma de calidad QUALICOAT.

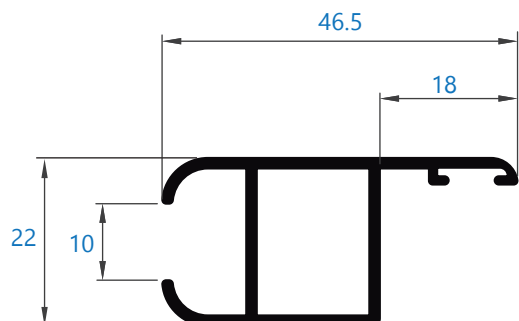
Secciones	Hoja de 18 mm	Aleación de extrusión	6060/6063 T5
Espesor perfilera	1,3 mm	Herraje	Bisagras para fijación a hoja por interior como cierre tipo presión
Dimensiones máximas	Desde 700 mm de ancho x 2700 mm de alto	Acabados	Lacado colores (RAL, moteados, rugosos...) Lacado imitación madera Anodizado



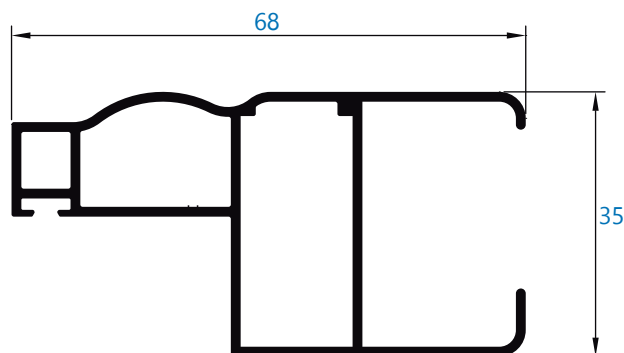
Catálogo carpintería

Alumial expertos en perfiles de aluminio

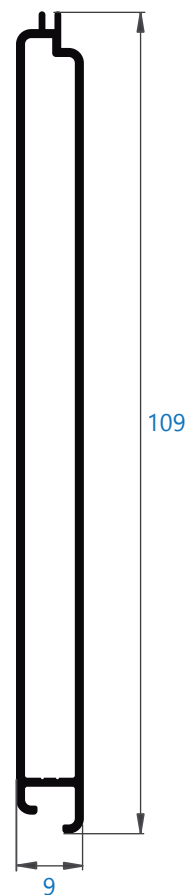
Ventanillo Contraventana



391 perfil de contraventana

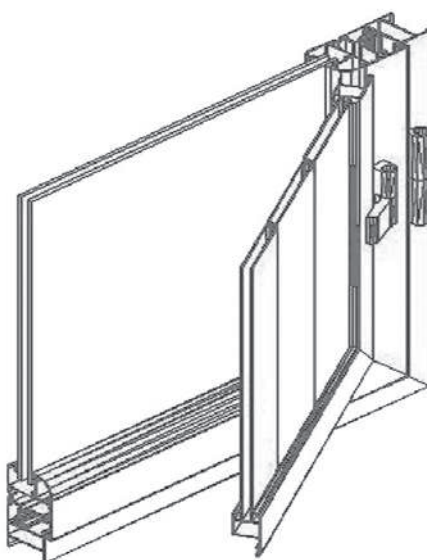


392 hoja de contra
*perfil bajo pedido



390 friso

Ventanillo Contraventana



*detalle montaje ventanillo

Catálogo carpintería

Alumial expertos en perfiles de aluminio

Accesorios Ventanillo Contraventana

Accesorios Ventanillo Contraventana

referencia	descripción	color
ANE8471 	Escuadra contraventana 8-1914-C (300)	S/C
RSG8470 	Goma perfil contraventana 306.082TP (250) 2 R/C	S/C
EX123597/8 	Bisagra Júpiter contraventana	LB/LNM
ST8619 	Bisagra tapaluz Pegaso 100001 (50)	LB/LNM
EX129106/EX129207 	Cierre golpete	LB/LNM
ST8756 	Cremona tapaluz Pegaso 100002 (50)	LB/LNM