



A PVS
sistemas PVC

diseño y calidad
descubre nuestros **SISTEMAS PVC**

- › Corredera Classic Sliding
- › Elegans 70

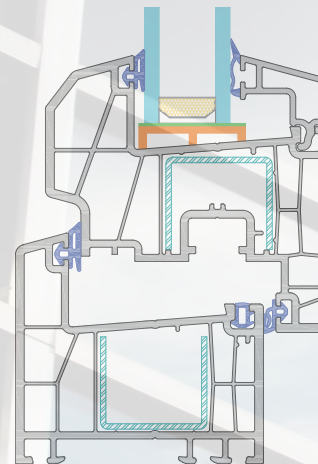
○ SERIE ELEGANS 70



Aplicaciones de vidrio en 4-20-24- 28 -34 y 40 mm. Una solución óptima para el aislamiento térmico y acústico.

Un diseño innovador con 5 cámaras y drenaje de agua.

Figura externa plana con aspecto saciado.



- Acristalamiento desde 4 mm hasta 28 mm de espesor
- Tipo de junta/Color: TPE/EPDM color: negro y gris
- Sistema de sellado: Sellado interior/externo
- Espesor del vidrio: 4, 14, 20, 24, 28, 29, 34, 40 mm
- Número de cámaras: 5
- Clase de perfil: Clase B

○ SERIE ELEGANS 70



Información técnica

Profundidad de marco	70 mm
Altura interior del marco	50 mm
Altura exterior del marco	70 mm
Profundidad del marco de la puerta	70 mm
Espesor mínimo del vidrio	4 mm
Espesor máximo del vidrio	40 mm

Opciones de aplicación

	ventana	puerta
Apertura interior	●	●
Apertura exterior	●	●
Plegable	●	●

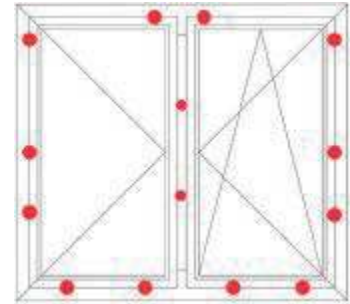
INFORME DE CLASIFICACIÓN N.º. 2023-01-0079-K2

Versión 1.es

Ensayo inicial de tipo (ITT) de las características de prestaciones de ventanas conforme a la norma EN 14351-1 :2006 + A2 : 2016 «Ventanas y puertas. Norma de producto, características de prestación. Parte 1: Ventanas y puertas exteriores peatonales - Versión alemana EN 14351-1:2006+A2:2016».

Solicitante ASAŞ Alüminyum San. veTic.A.Ş.
Rüzgarlı Bahçe Mh. Kumlu Sk. No:2
Kavacık - Beykoz - Estambul
Turquía

Tipo de producto Ventana practicable y oscilo-batiente de dos hojas , PVC, doble acristalamiento



Denominación del producto Sistema de puerta 70mm Elegans

Herrajes Roto

Junta EPDM

Dimensiones Dimensiones exteriores (a x a) máx. 1700 mm x 1500 mm

Clasificación Conforme a informe pericial no. 2023-01-0079:

EN 1026	Permeabilidad al aire	EN 12207	Clase 4
		EN 12207	
EN 1027	Estanqueidad al agua	EN 12208	Clase E1650
EN 12211	Resistencia a la carga de viento	EN 12210	Clase C5/B5

Validez Periodo de validez de la norma EN 14351-1: 2006 + A2 : 2016

Dipl.-Ing. Matthias Demmel
Director adjunto del laboratorio
de ensayos

Stephanskirchen
15.03.2023

Dipl.-Ing. (FH) Christoph Geiger
Encargado

PfB GmbH & Co. Prüfzentrum für Bauelemente KG

Ein Unternehmen der TÜV NORD GROUP

Lackermannweg 24
D - 83071 Stephanskirchen
+49 (0) 80 36 / 674947 0
info@pfb-rosenheim.de
www.pfb-rosenheim.de

AG Traunstein HRA 8871
AG Traunstein HRB 16490
pHG PfB Verwaltungs GmbH
Geschäftsführung:
Matthias Demmel, Dr. Christoph Sinder

Prüfstelle nach EN ISO/IEC 17025
Zertifizierungsstelle nach EN ISO/IEC 17065
PÜZ-Stelle nach
Landesbauordnung BAY 33
Notified Body No. 1644

INFORME DE CLASIFICACIÓN N°. 2023-01-0079-K1

Versión 1.es

Ensayo inicial de tipo (ITT) de las características de prestaciones de ventanas conforme a la norma EN 14351-1 :2006 + A2: 2016 «Ventanas y puertas. Norma de producto, características de prestación. Parte 1: Ventanas y puertas exteriores peatonales - Versión alemana EN 14351-1:2006 + A2:2016».

Solicitante ASAŞ Alüminyum San. veTic.A.Ş.
Rüzgarlı Bahçe Mh. Kumlu Sk. No:2
Kavacık - Beykoz - Estambul
Turquía

Tipo de producto Puerta balconera oscilo-batiente de 1 hoja, de apertura hacia el interior,
PVC, doble acristalamiento

Denominación del producto Sistema de puerta 70mm Elegans

Herrajes Roto

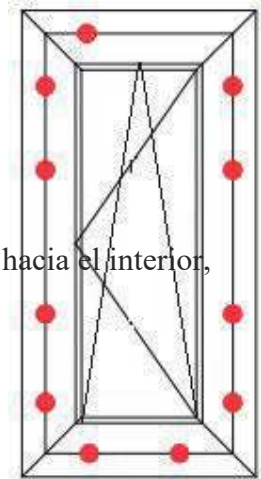
Junta EPDM

Dimensiones Dimensiones exteriores (a x a) máx. 900 mm x 2150 mm

Clasificación Conforme a informe pericial no. 2023-01-0079:

EN 1026	Permeabilidad al aire	EN 12207	Clase 4
		EN 12207	
EN 1027	Estanqueidad al agua	EN 12208	Clase E1800
EN 12211	Resistencia a la carga de viento	EN 12210	Clase C5/B5

Validez Periodo de validez de la norma EN 14351-1: 2006 + A2: 2016



Dipl.-Ing. Matthias Demmel
Director adjunto del laboratorio
de ensayos

Stephanskirchen
15.03.2023

Dipl.-Ing. (FH) Christoph Geiger
Encargado

PfB GmbH & Co. Prüfzentrum für Bauelemente KG

Ein Unternehmen der TÜV NORD GROUP

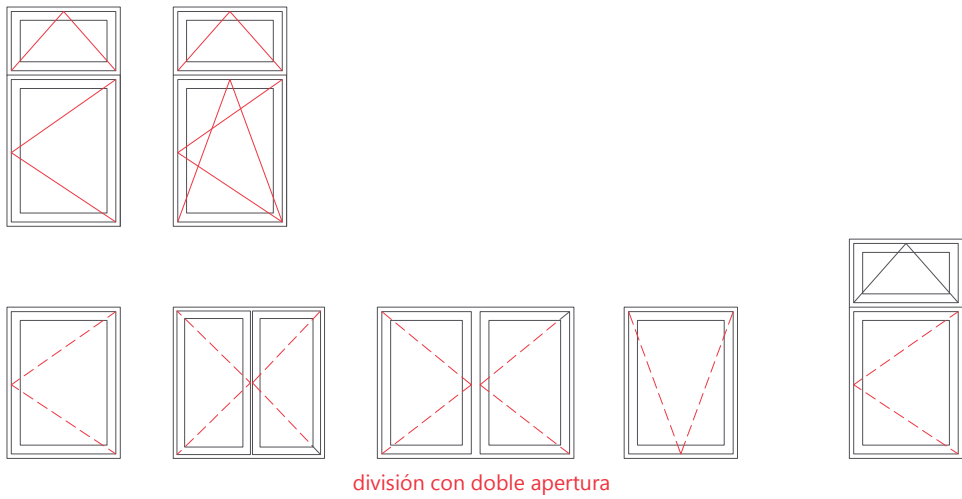
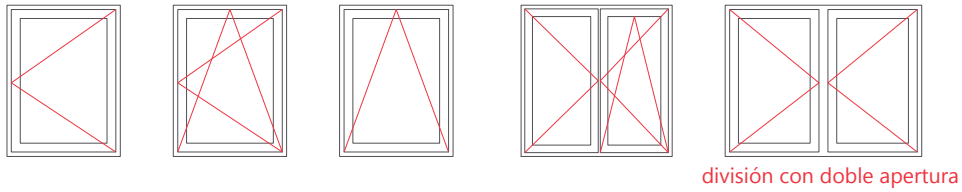
Lackermannweg 24
D - 83071 Stephanskirchen
+49 (0) 80 36 / 674947 0
info@pfb-rosenheim.de
www.pfb-rosenheim.de

AG Traunstein HRA 8871
AG Traunstein HRB 16490
pHG PfB Verwaltungs GmbH
Geschäftsführung:
Matthias Demmel, Dr. Christoph Sinder

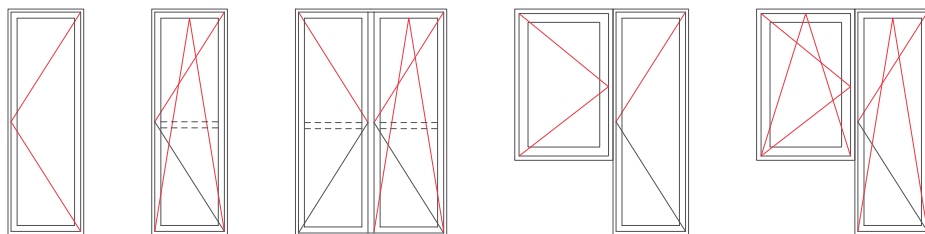
Prüfstelle nach EN ISO/IEC 17025
Zertifizierungsstelle nach EN ISO/IEC 17065
PÜZ-Stelle nach
Landesbauordnung BAY 33
Notified Body No. 1644

○ SERIE ELEGANS 70

APERTURA INTERIOR/EXTERIOR-VENTANA



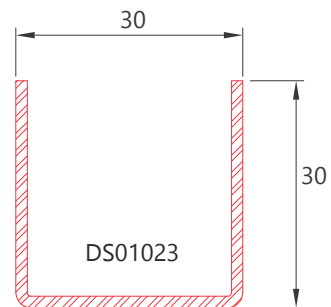
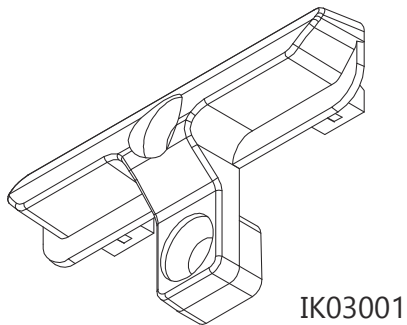
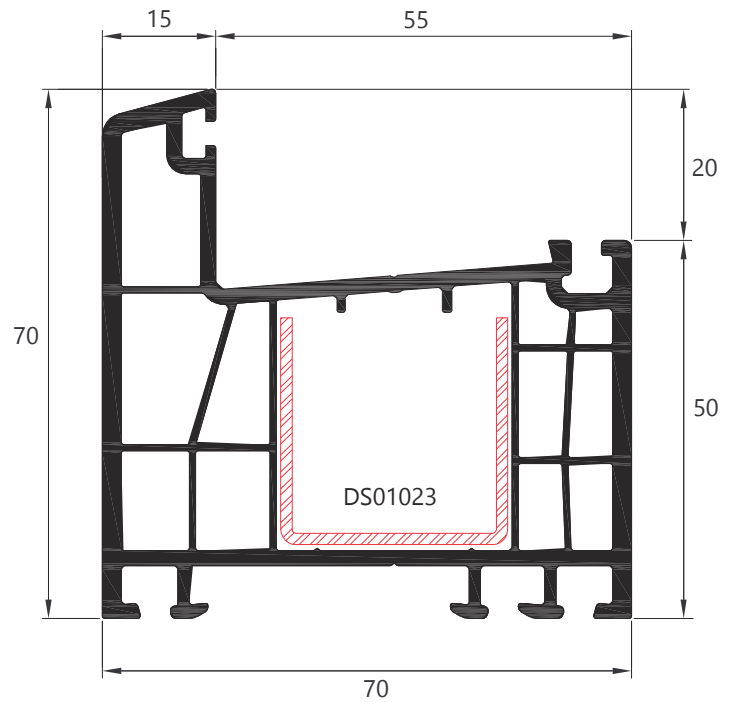
APERTURA INTERIOR/EXTERIOR-BALCONERA



○ SERIE ELEGANS 70

7506	marco
------	-------

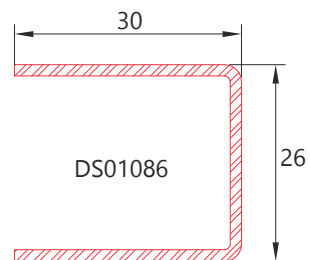
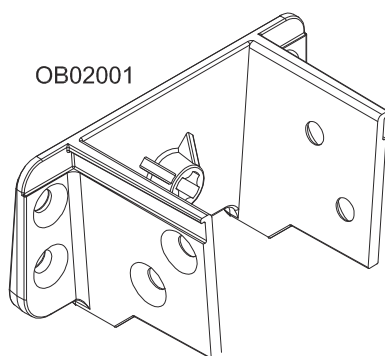
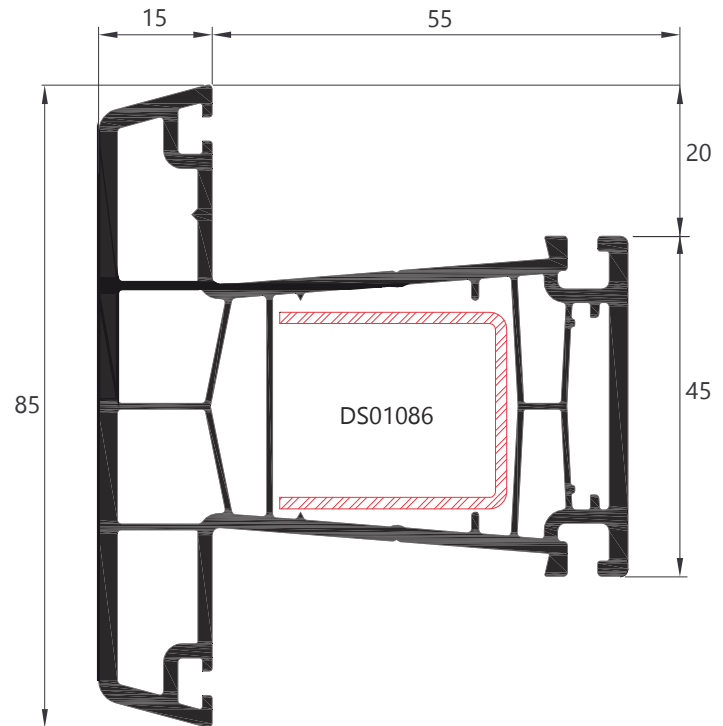
acero reforzado	espesor (mm)	moment of inertia	
		lx (cm4)	ly (cm4)
DS01023 30x30	1,5	1,20	2,00



○ SERIE ELEGANS 70


7502	travesaño
------	-----------

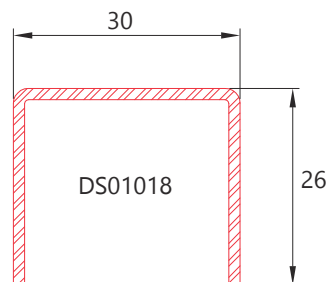
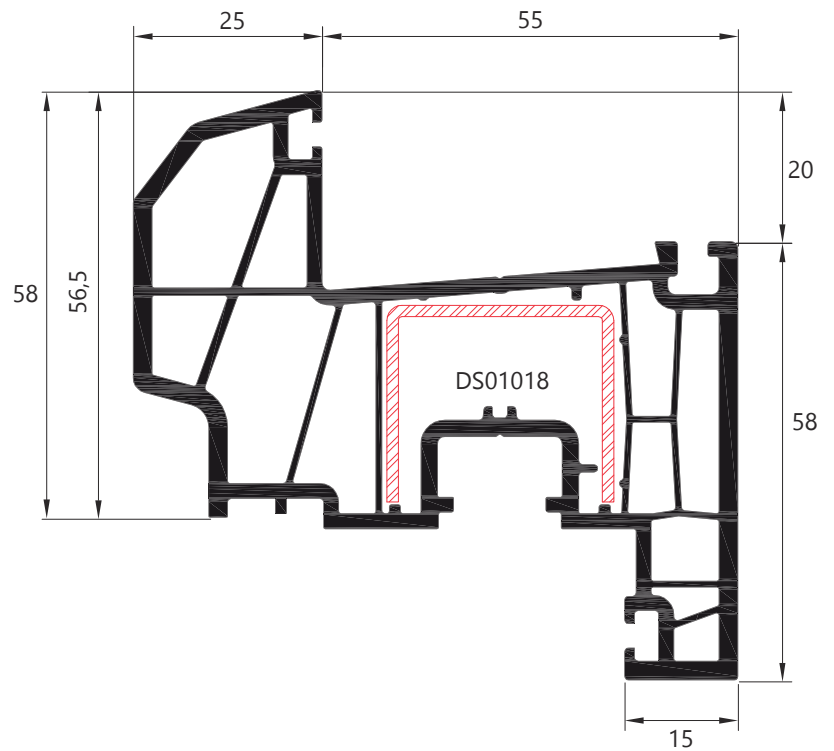
acero reforzado	espesor (mm)	moment of inertia	
		lx (cm4)	ly (cm4)
DS01086 30x30	1,25	1,26	0,98



○ SERIE ELEGANS 70

7507	hoja
------	------

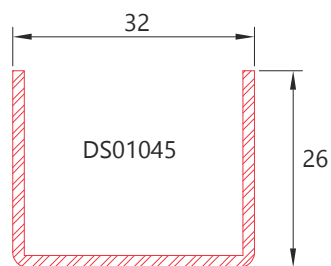
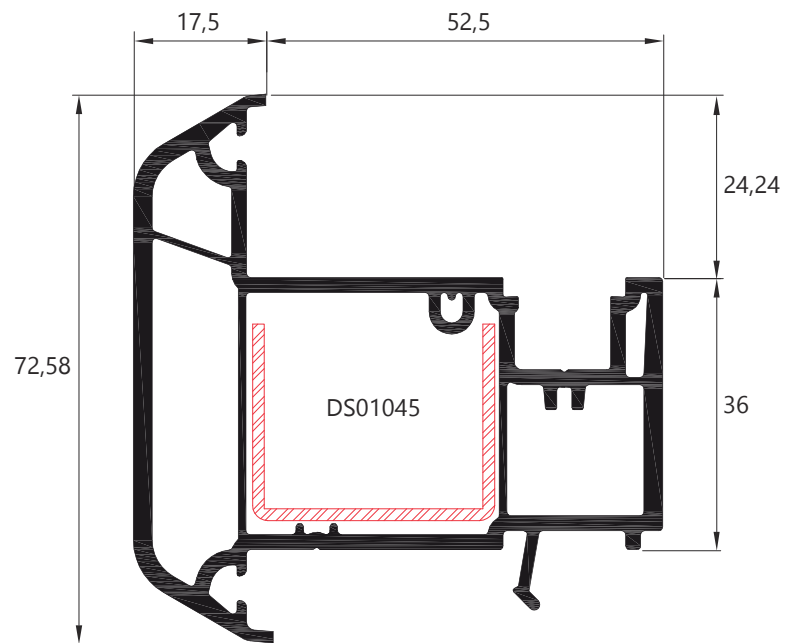
acero reforzado	espesor (mm)	moment of inertia	
		lx (cm ⁴)	ly (cm ⁴)
DS01018 30x26 	1,5	0,82	1,79



○ SERIE ELEGANS 70

7059	inversor
------	----------

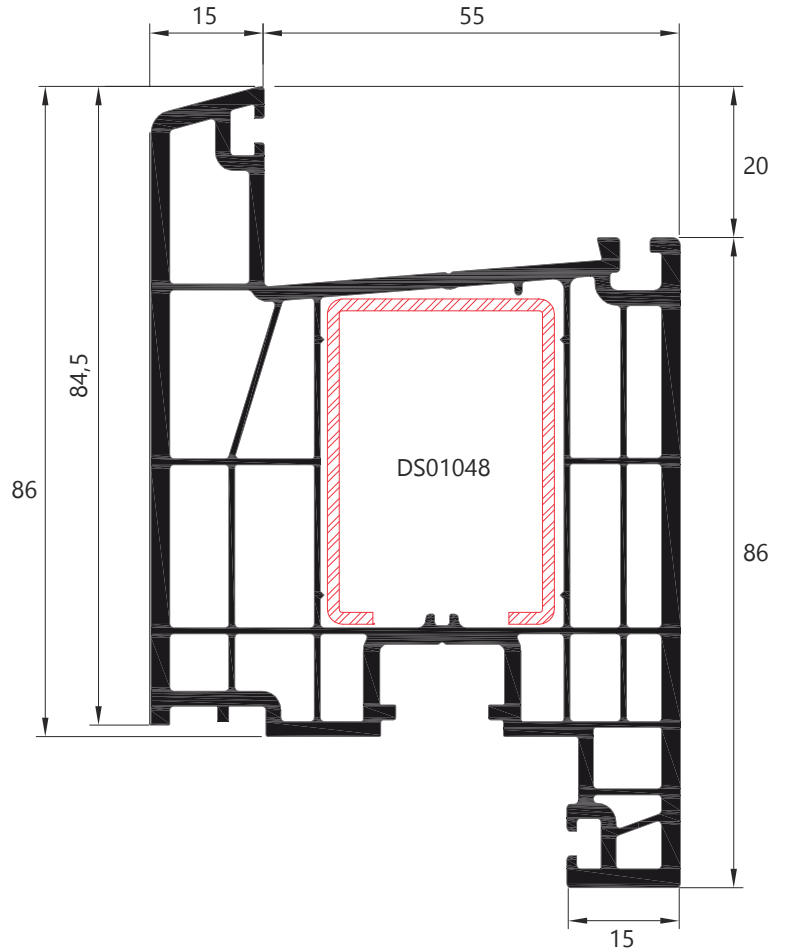
acero reforzado	espesor (mm)	moment of inertia	
		lx (cm ⁴)	ly (cm ⁴)
DS01045 32X26	1,5	0,85	2,07



○ SERIE ELEGANS 70

7504	hoja puerta
-------------	-------------

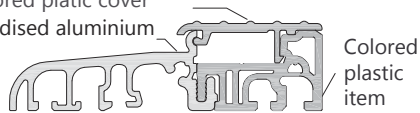
acero reforzado	espesor (mm)	moment of inertia	
		lx (cm4)	ly (cm4)
DS01048 30x43x6	1,5	3,97	2,96



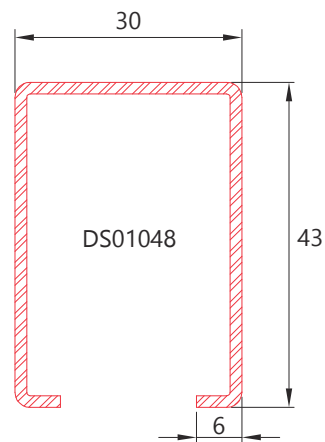
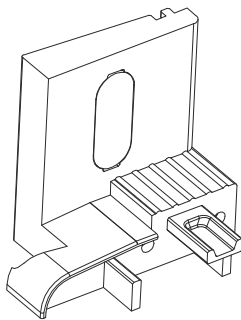
Isolated aluminium threshold

Colored plastic cover

Anodised aluminium




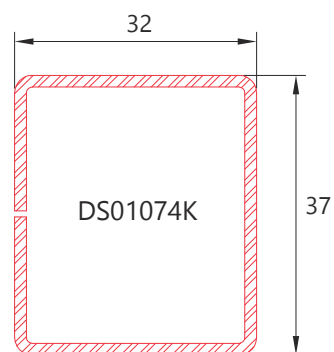
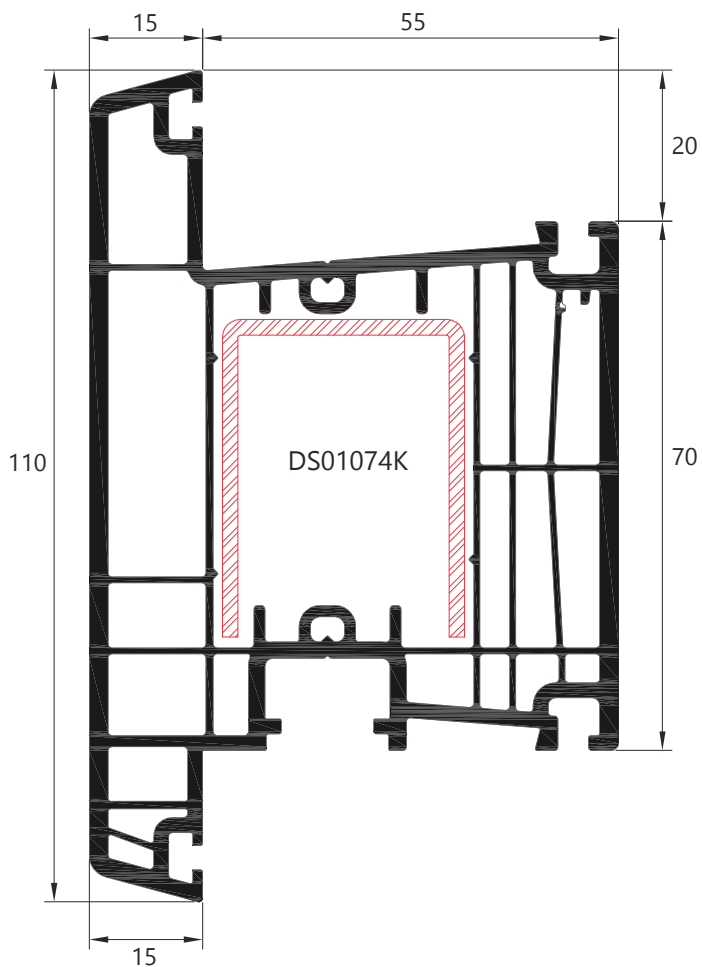
DA01207 Aluminium threshold with black caps



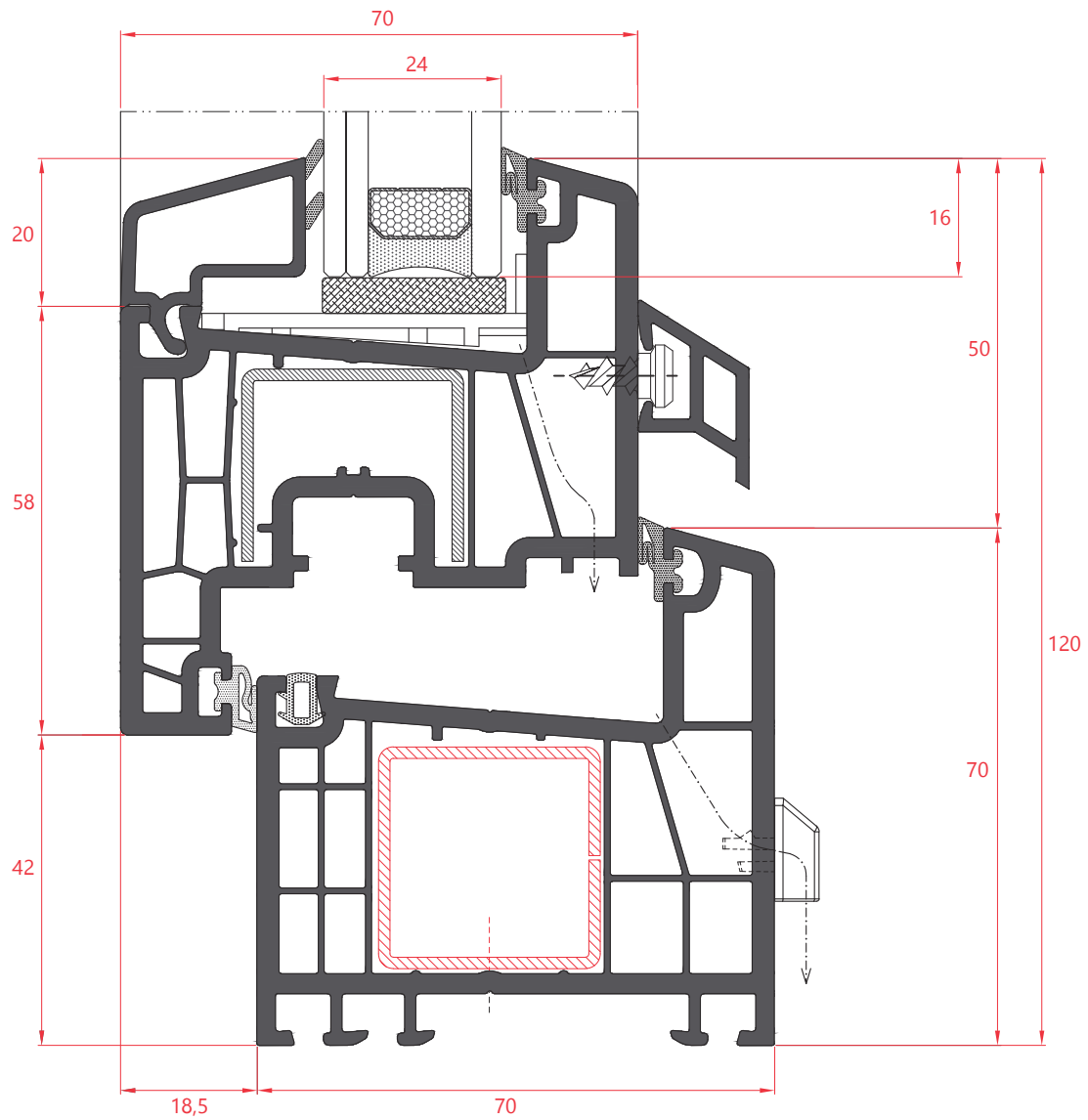
○ SERIE ELEGANS 70

7509 hoja puerta apertura exterior

acero reforzado	espesor (mm)	moment of inertia	
		lx (cm4)	ly (cm4)
DS01074K 30x43x6 	1,5	3,87	3,10



○ SERIE ELEGANS 70 / MONTAJE MARCO HOJA



○ SERIE CLASSIC SLIDING



Perfil de marco con 2 rieles

Hojas reforzadas de acero galvanizado y formado en rollo

- Acristalamiento desde 4 mm hasta 28 mm de espesor
- Tipo de junta/Color: TPE/EPDM/ Color: negro y gris
- Sistema de sellado: Sellado interior/externo
- Espesor del vidrio: 4, 14, 20, 24, 28, 29, 34, 40 mm
- Número de cámaras: 5
- Clase de perfil: Clase B



Informe justificativo

Resistencia a la carga de viento
Estanquidad al agua
Permeabilidad al aire

Informe de ensayo 102 42802/3

N° 23-001076-PR04 (PB-A01-02-es-01)

Cliente **ASAS Alüminyum San.ve Tic.A.S.**
Rüzgarlı Bace, Asas is Merkezi
34810 Kavacik-Beykoz ISTANBUL
Turquía

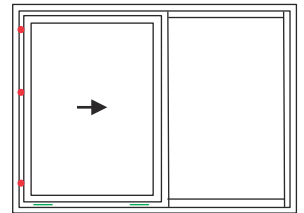
Base

EN 14351-1 : 2006-03
Normas de ensayo:
EN 1026 : 2000-06
EN 1027 : 2000-06
EN 12211 : 2000-06
EN 12046-1 : 2003-11
EN 14609 : 2004-03

Corresponde a la norma nacional (DIN EN)

Producto	Ventana corredera de una hoja con ventana lateral fija
Sistema	veratec / asaşpen 7400 Sürme Sistem (7406) / Estándar
Dimensiones generales (An x Al)	1700 mm x 1500 mm
Material del marco	PVC-U/blanco
Características especiales	-/-

Representación



Instrucciones de uso

El presente informe de ensayo sirve para demostrar las características indicadas de las ventanas según la norma EN 14351-1:2006-03. Los resultados obtenidos pueden ser utilizados por el fabricante como base para el resumen del informe de ensayo ITT del fabricante. Deben tenerse en cuenta las condiciones y los requisitos establecidos por la norma EN 14351-1:2006-03.

Validez

Los datos y resultados se refieren únicamente al espécimen comprobado y descrito.

Los resultados de los ensayos pueden extrapolarse según la norma EN 14351-1, teniendo en cuenta el anexo E 1., bajo la propia responsabilidad del fabricante.

El ensayo no permite realizar declaraciones sobre otras características de la presente estructura y su calidad, en particular de los efectos de la intemperie y el envejecimiento.

Notas sobre la publicación

Se aplica la guía **ift** «Condiciones y orientación para el uso de los documentos de ensayos de **ift**». La portada puede utilizarse como resumen.

Contenido

El informe consta de un total de 11 páginas

Resistencia a la carga de viento - EN 12210



Clase C3 / B3

Estanquidad al agua - EN 12208



Clase 4A

Permeabilidad al aire - EN 12207



Clase 3

ift Rosenheim

02.06.2010

Traducción del 13.03.2023

firmado

Prof. Jörn Peter Lass
Jefe del Departamento de Ensayos
ift Centro Ventanas & Fachadas


firmado

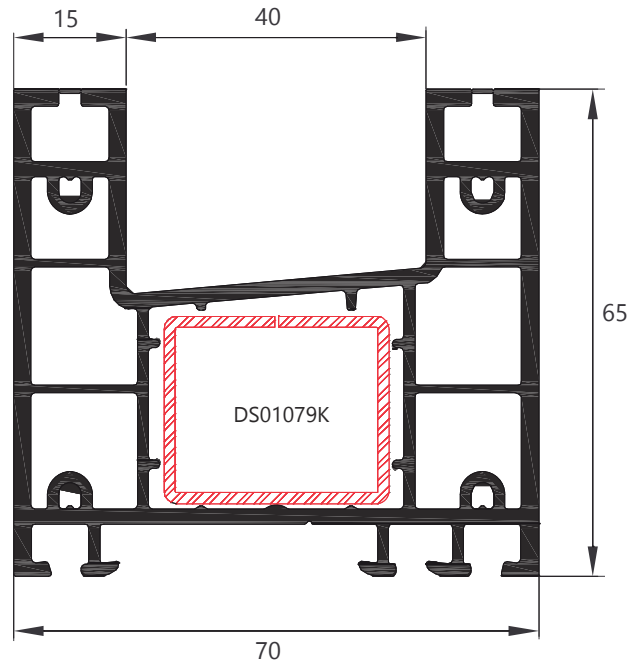
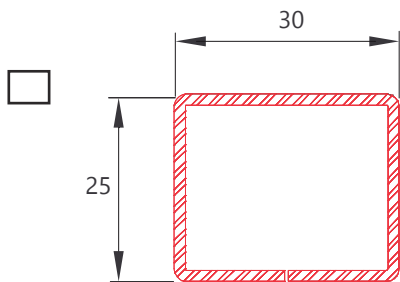
Robert Kolacny, Dipl.-Ing. (FH)
Ingeniero de ensayos
ift Centro Ventanas & Fachadas

Este documento es válido sin firma. El documento original n° 102 42802/3e del 02.06.2010 sigue siendo legalmente vinculante.


○ SERIE CLASSIC SLIDING

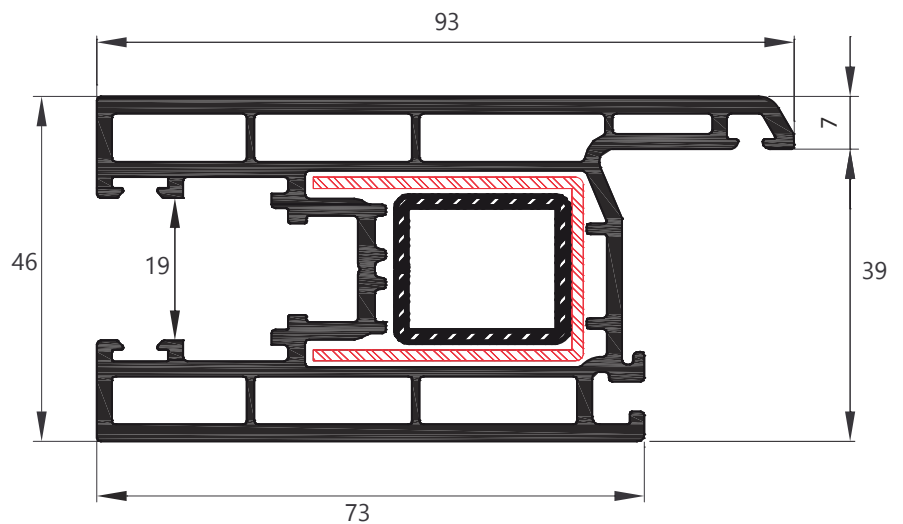
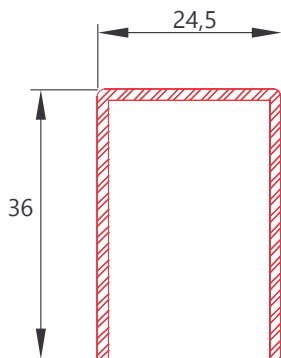
7470 marco

acero reforzado	espesor (mm)	moment of inertia	
		lx (cm4)	ly (cm4)
DS01079K 30x30 	1,5	1,45	1,93



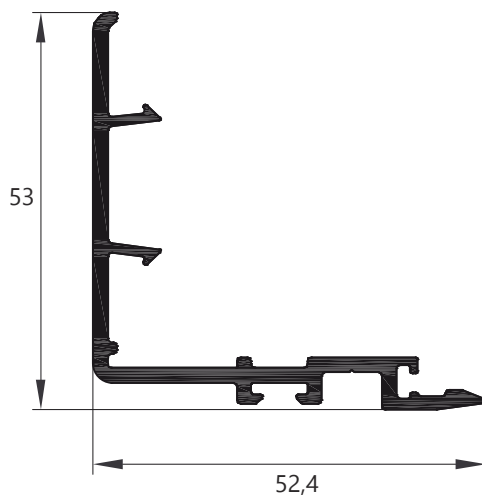
7471 hoja con cepillo

acero reforzado	espesor (mm)	moment of inertia	
		lx (cm4)	ly (cm4)
DS01080 30x30 	1,5	1,87	1,53

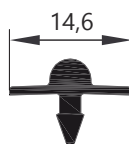


○ SERIE CLASSIC SLIDING

7472 tapa centros

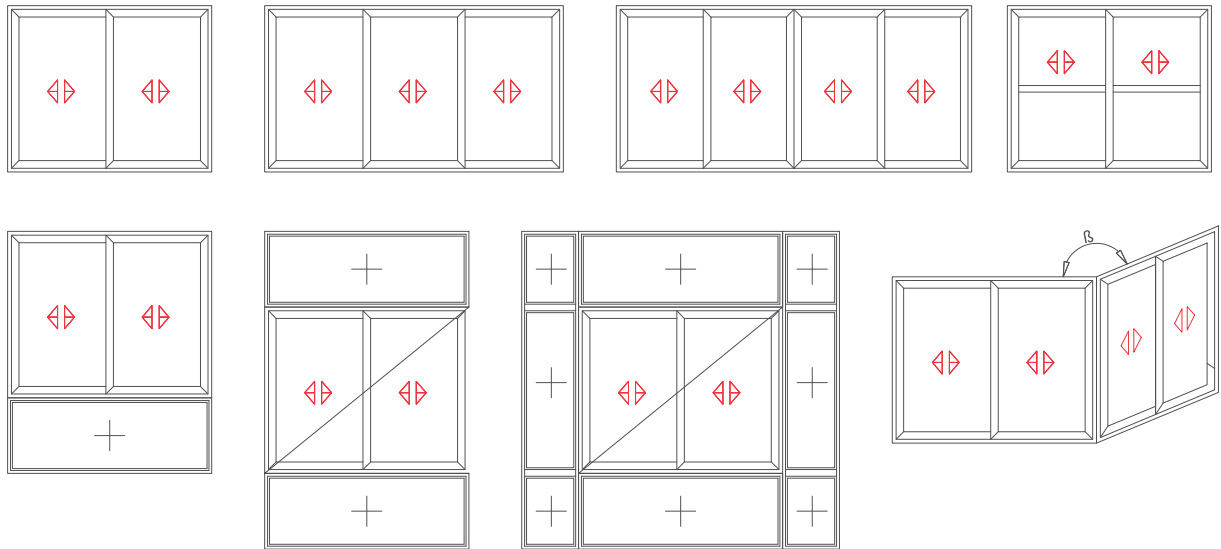


AB01024 rail aluminio

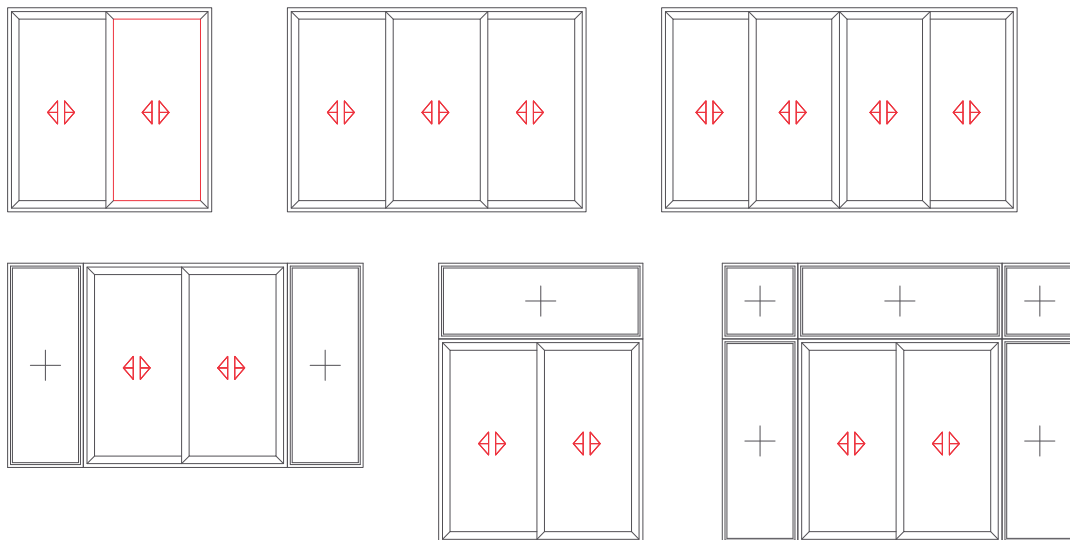


○ SERIE CLASSIC SLIDING

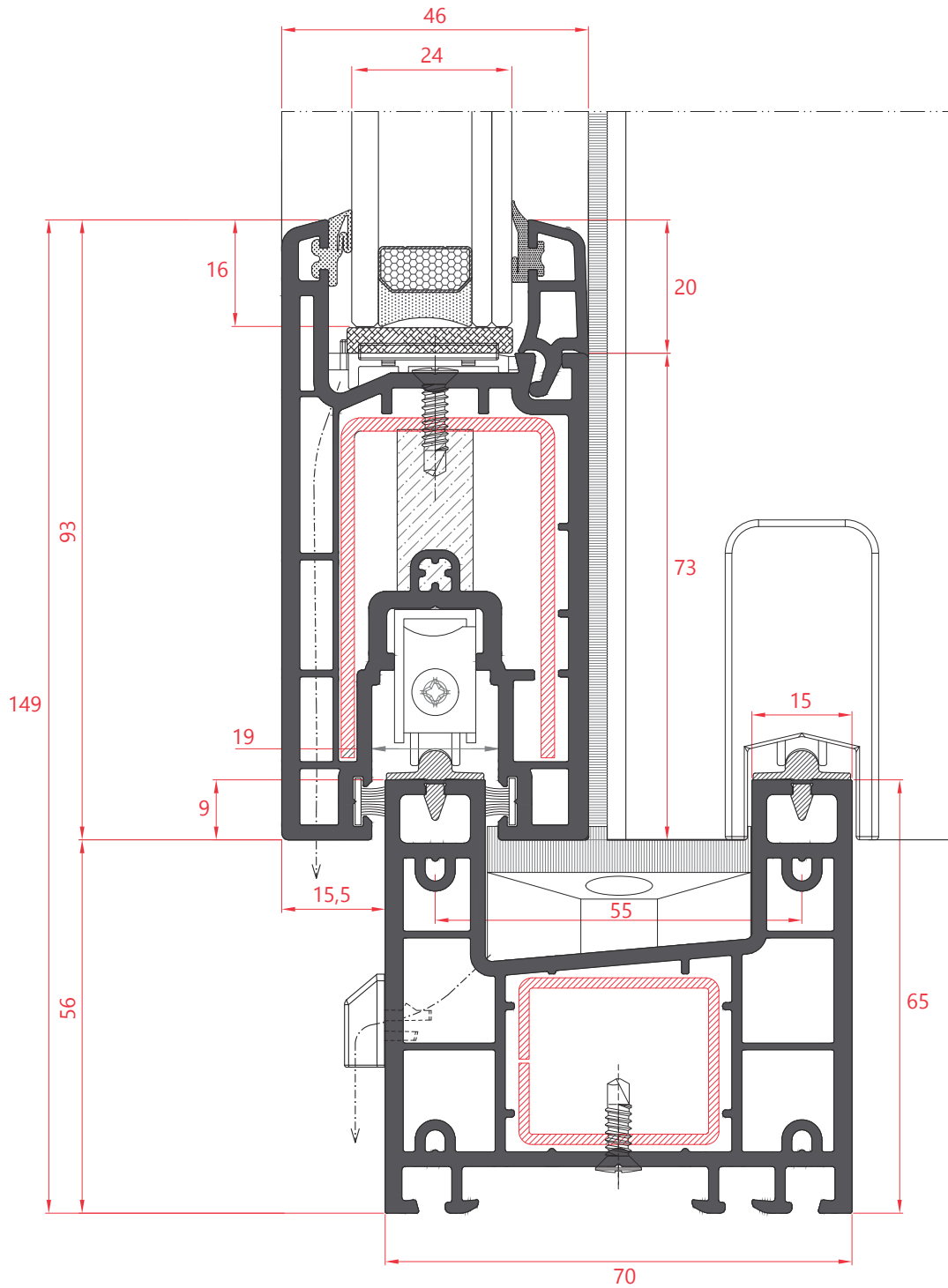
APERTURA INTERIOR/EXTERIOR-VENTANA



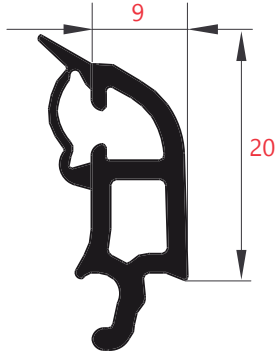
APERTURA INTERIOR/EXTERIOR-BALCONERA



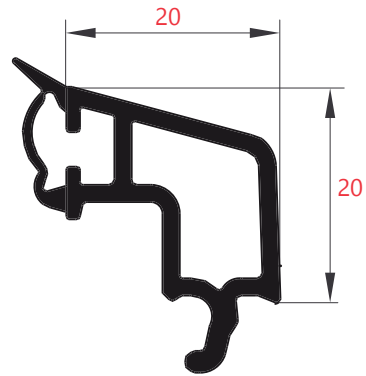
○ SERIE CLASSIC SLIDING / **MONTAJE MARCO HOJA**



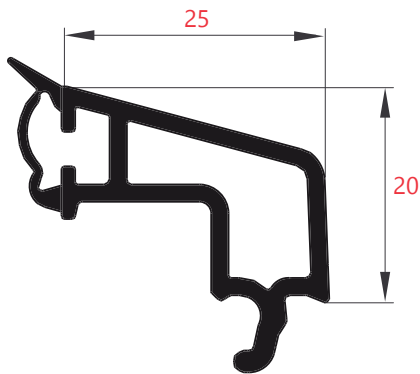
○ JUNQUILLOS SERIE ELEGANS 70 y CLASSIC SLIDING



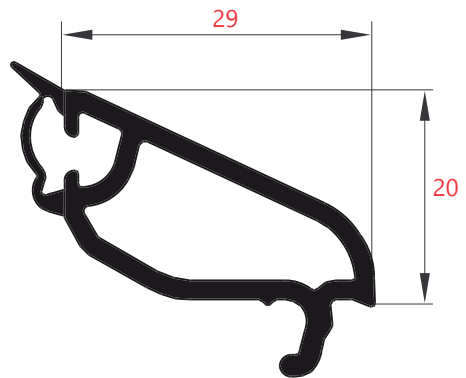
7464 Junquillo de 9 mm



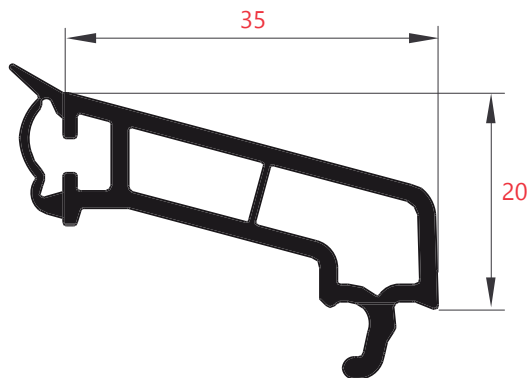
6307 Junquillo de 20 mm



7094 Junquillo de 24 mm

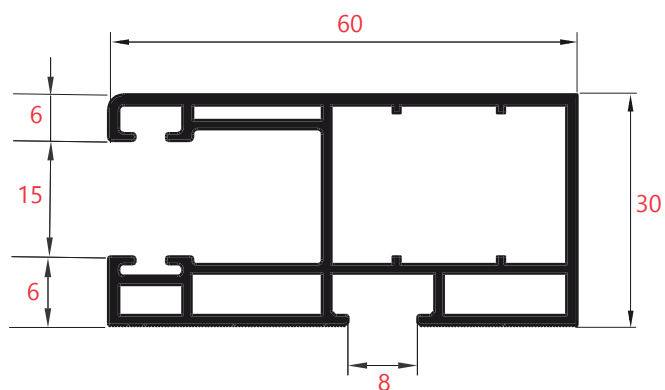


7088 Junquillo de 29 mm

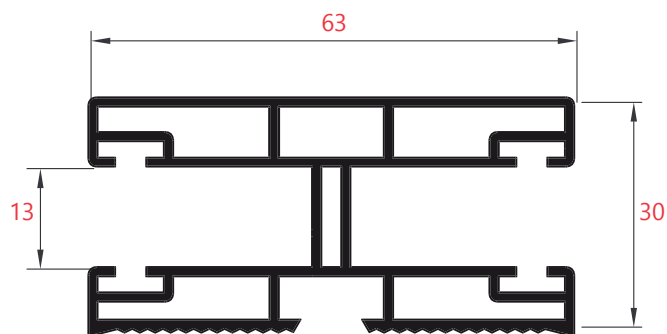


6306 Junquillo de 35 mm

○ **GUÍAS** SERIE ELEGANS 70 y CLASSIC SLIDING

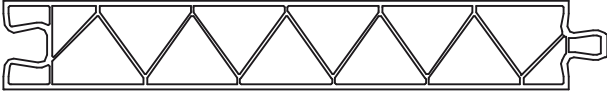


AU030GDN Guía simple 30X60



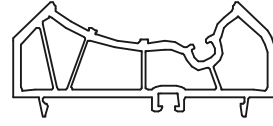
AU030GSR Guía doble 30x63

○ **AUXILIARES** SERIE ELEGANS 70 y CLASSIC SLIDING



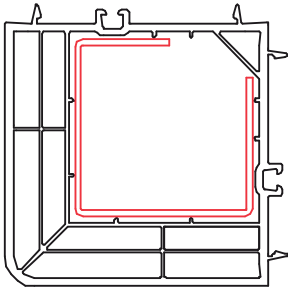
AS7251

Perfil panel 24x150 mm



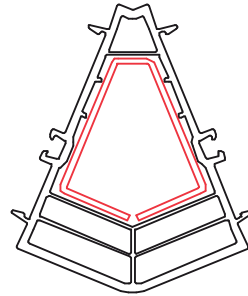
AS7255

Perfil porte esquina



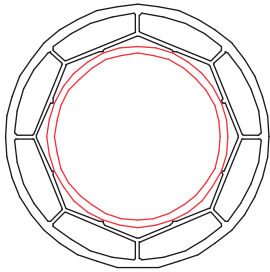
AS7252

Esquinero 70x70 mm



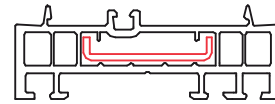
AS7253

Esquinero 135°



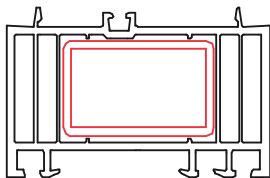
AS7254

Esquinero redondo



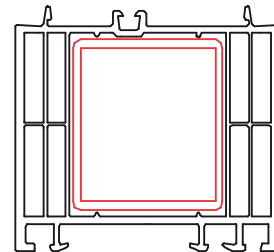
AS7259

Ensanche de marco 70x20 mm



AS7280

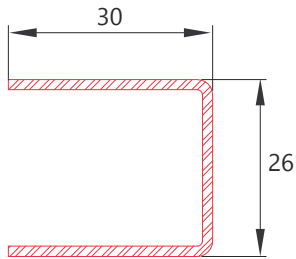
Ensanche de marco 70x40 mm



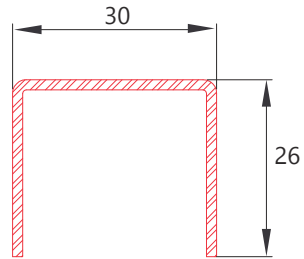
AS7281

Ensanche de marco 70x60 mm

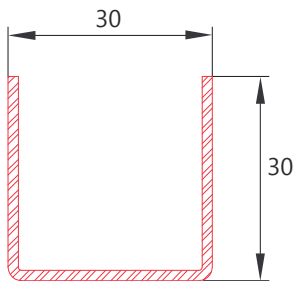
○ **AUXILIARES** SERIE ELEGANS 70 y CLASSIC SLIDING



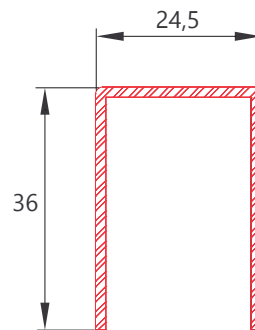
DS01086 Refuerzo interior 26x30x26



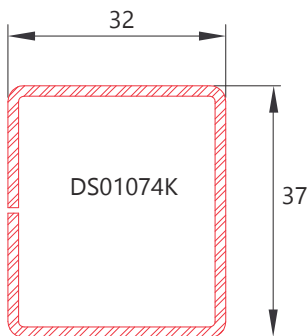
DS01018 Refuerzo interior 30x26x30



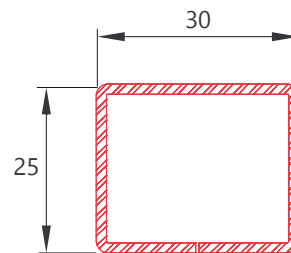
DS01023 Refuerzo interior 30x30x30



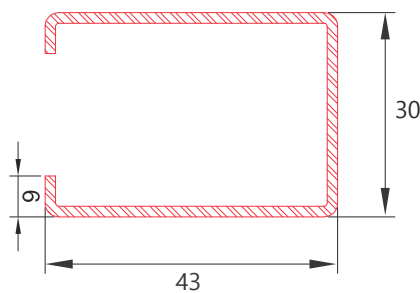
DS01080 Refuerzo interior 24,5x36



DS01074K Refuerzo interior 32x37



DS01079 Refuerzo interior 25x30



DS01048 Refuerzo interior 43x30x43



A PVS
sistemas PVC