

Catálogo rotura

Alumial expertos en perfiles de aluminio

Classic 52

Características técnicas

Ensayo AEV

Permeabilidad del aire

UNE-EN 1026:2000

Estanqueidad del agua

UNE-EN 1027:2000

Resistencia a la carga del viento

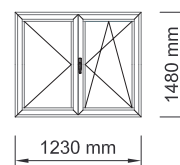
UNE-EN 12211:2000

CLASE 4

CLASE E1350

CLASE C5

vidrio 4/16/4



Ensayo térmico

Ventana de 2 hojas 1230*1480 con vidrio 4/16argon/Climaguard NL 4

Transmitancia térmica U_w 1,8 W/m²k

UNE-EN ISO 12567-1:2002

Ensayo acústico

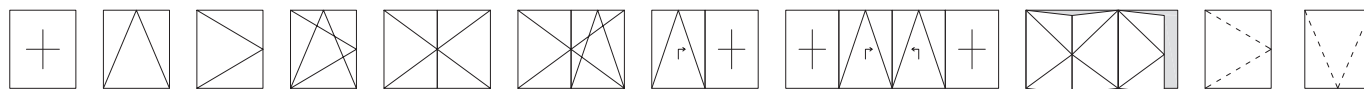
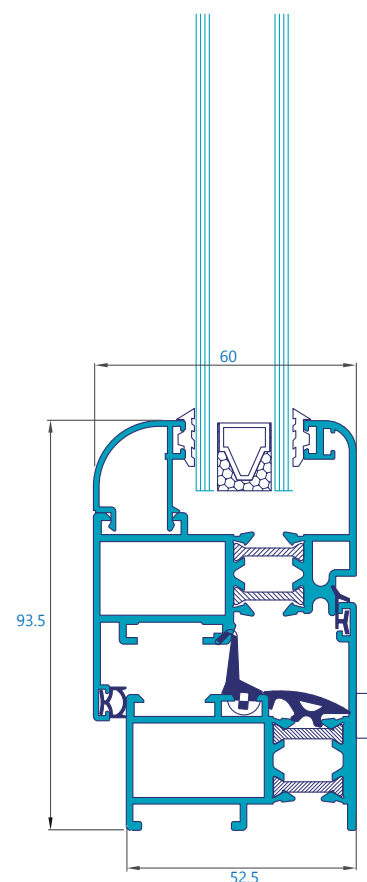
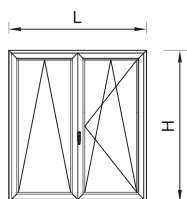
Ventana de 2 hojas

Aislamiento acústico 37 dB (-2,-5)

UNE-EN ISO 140-3:1995

Valores pertenecientes a una ventana de 2 hojas de 1230x1480 mm con acristalamiento de atenuación acústica

Tipologías y proporciones máximas recomendadas



ALUMIAL

Polígono Industrial Goardia, 2 20213 Idiazabal Gipuzkoa Tel.: 943 18 73 04 Fax: 943 18 73 83