

Catálogo rotura

Alumial expertos en perfilaría de aluminio

EXL-55

Características técnicas

Ensayo AEV

Ventana 2 hojas

Permeabilidad del aire

UNE-EN 12207:2000

Estanqueidad del agua

UNE-EN 12208:2000

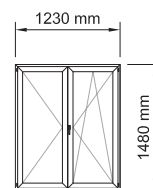
Resistencia a la carga del viento

UNE-EN 12210:2000

CLASE 4

CLASE E1200

CLASE CE2800



Ensayo AEV

Balconera de 2 hojas

Permeabilidad del aire

UNE-EN 12207:2000

Estanqueidad del agua

UNE-EN 12208:2000

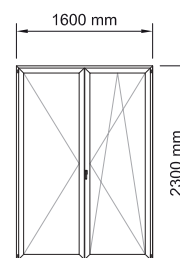
Resistencia a la carga del viento

UNE-EN 12210:2000

CLASE 4

CLASE 8A

CLASE C2



Ensayo térmico

Balconera de 1 hoja

Transmitancia térmica

UNE-EN ISO 10077-2:2012

Ug	Tipologías	Uw
2,7 W/m2k	Balconera de 1 hoja 1100x2200 mm	2,9 W/m2K
1,0 W/m2k	Balconera de 1 hoja 1100x2200 mm	1,6 W/m2K
0,5 W/m2k	Balconera de 1 hoja 1100x2200 mm	1,2 W/m2K

Ensayo acústico

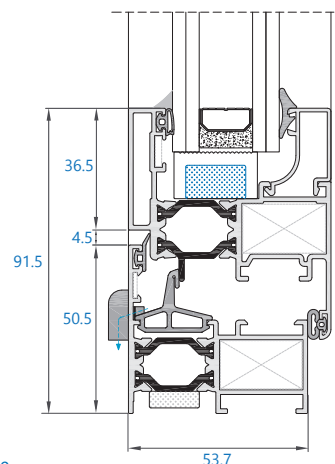
Ventana de 2 hojas

Aislamiento acústico

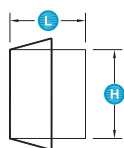
UNE-EN ISO 10140-2:2011

40 dB(-0;-2)

Valores pertenecientes a una ventana de 2 hojas de 1230x1480 mm con acristalamiento de atenuación acústica 44 dB.

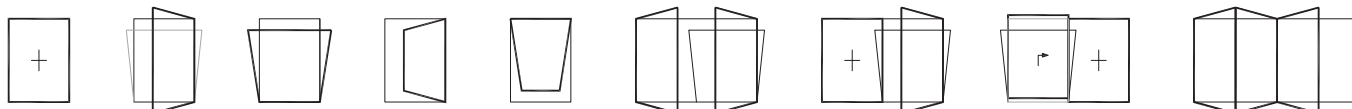


Tipologías y proporciones máximas recomendadas



L	H	Peso
1300 mm	2300 mm	120 kg

Dimensiones y peso máximo recomendado para 1 hoja.
Consultar peso y dimensiones en el resto de las tipologías.



ALUMIAL

Polígono Industrial Goardia, 2 20213 Idiazabal Gipuzkoa Tel.: 943 18 73 04 Fax: 943 18 73 83