



Catálogo carpintería

Alumial expertos en perfilaría de aluminio

Mallorquina Corredera

Características técnicas Mallorquina Corredera+

 **UNE-755-9:2009**
Medidas y tolerancias

 **UNE-EN 573-3:2014**
Composición química

 **UNE-EN 755-2:2014**
Características mecánicas

 **UNE-38-350**
Aleación EN-AW-6060

 **UNE-38-337**
Aleación EN-AW-6063

ANODIZADO

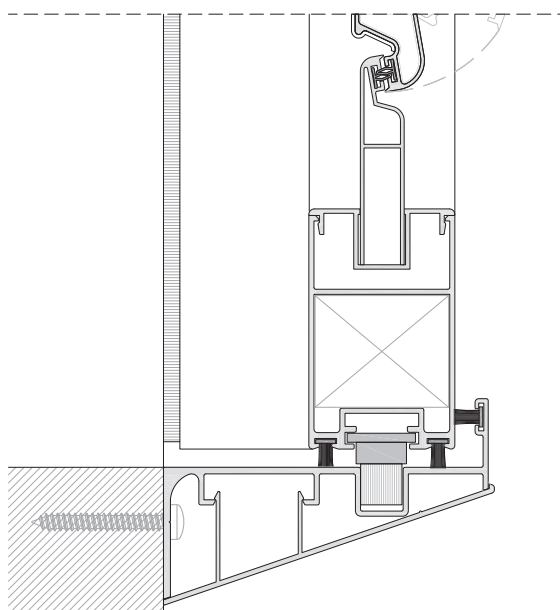
Los tratamientos están garantizados por las marcas de calidad EURAS-EWAA, QUALANOD así como el certificado UNE-EN ISO 9001. El espesor mínimo obligatorio de la capa de óxido anódico es de 15 micras para el uso arquitectónico exterior, el cual se puede aumentar (20 o 25 micras), de acuerdo a los requisitos del cliente y leyes nacionales en el lugar de destino.

LACADO

El proceso de lacado utiliza pintura en polvo homologada por QUALICOAT, así como el certificado UNE-EN ISO 9001.

El espesor mínimo obligatorio de la capa de lacado es de 60 micras para el uso arquitectónico exterior. El ciclo completo de lacado de los perfiles se realiza en pleno cumplimiento la norma de calidad QUALICOAT.

Secciones	Marco 40 mm / Hoja 47 mm	Aleación de extrusión	6060/6063 T-5
Espesor perfilaría	1,5 mm	Juntas	Cepillo 7 x 9 Cepillo 5,5 x 8 hoja
Dimensiones máximas	2000 x 2300 mm para balconera de 2 hojas	Apertura	Posibilidad de corredera de 2 o 4 hojas
Peso máximo hoja	120 kg	Acabados	Lacado colores (RAL, moteados, rugosos...) Lacado imitación madera Anodizado



ALUMIAL

Polígono Industrial Goardia, 2 20213 Idiazabal Gipuzkoa Tel.: 943 18 73 04 Fax: 943 18 73 83