

Catálogo rotura

Alumial expertos en perfilaría de aluminio

Millennium

Características técnicas

Ensayo AEV

Ventana de 2 hojas

Permeabilidad del aire

UNE-EN 1026:2017; UNE-EN 12207:2017

Estanqueidad del agua

UNE-EN 1027:2017; UNE-EN 12208:2000

Resistencia a la carga del viento

UNE-EN 12211:2017; UNE-EN 12210:2017

Ensayo AEV

ventana de 2 hojas con cajón de persiana

Permeabilidad del aire

UNE-EN 1026:2017; UNE-EN 12207:2017

Estanqueidad del agua

UNE-EN 1027:2017; UNE-EN 12208:2000

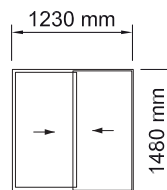
Resistencia a la carga del viento

UNE-EN 12210:2000

CLASE 3

CLASE 6A

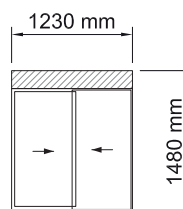
CLASE C4



CLASE 3

CLASE 6A

CLASE C5



Ensayo térmico

Transmitancia térmica

UNE-EN 10077-1:2017

Ensayo acústico

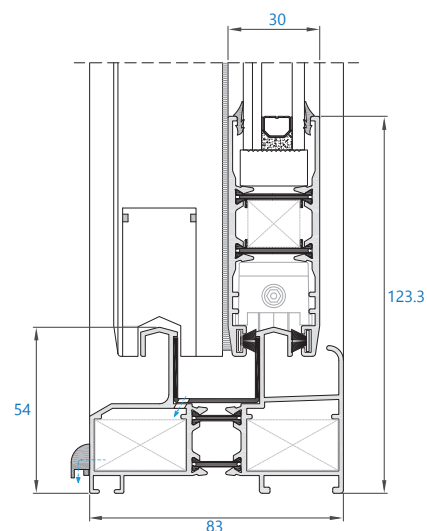
Valores pertenecientes a una ventana de superficie <2,7 m².

Atenuación acústica del vidrio 34 dAB (-1,-3)

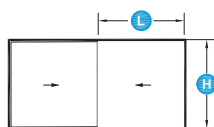
Aislamiento acústico 32 dB

UNE-EN ISO 10140-2:2011

| Ug | Tipologías | Uw |
|------------------------|-----------------------------------|------------------------|
| 2,7 W/m ² K | Balconera de 2 hojas 2400x2300 mm | 3,0 W/m ² K |
| 1,4 W/m ² K | Balconera de 2 hojas 2400x2300 mm | 1,9 W/m ² K |
| 1,0 W/m ² K | Balconera de 2 hojas 2400x2300 mm | 1,6 W/m ² K |



Tipologías y proporciones máximas recomendadas



L

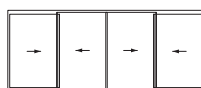
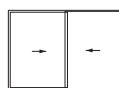
1250 mm

H

2200 mm

120 kg

Dimensiones y peso máximo recomendado para 1 hoja.
Consultar peso y dimensiones en el resto de las tipologías.



ALUMIAL

Polígono Industrial Goardia, 2 20213 Idiazabal Gipuzkoa Tel.: 943 18 73 04 Fax: 943 18 73 83