

Catálogo carpintería

Alumial expertos en perfiles de aluminio

Características técnicas Serie 3000+



UNE-755-9;2009
Medidas y tolerancias



UNE-EN 573-3;2014
Composición química



UNE-EN 755-2;2014
Características mecánicas



UNE-38-350
Aleación EN-AW-6060



UNE-38-337
Aleación EN-AW-6063



ANODIZADO

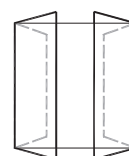
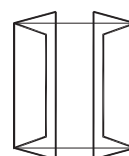
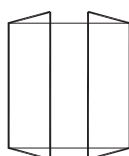
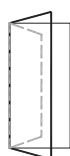
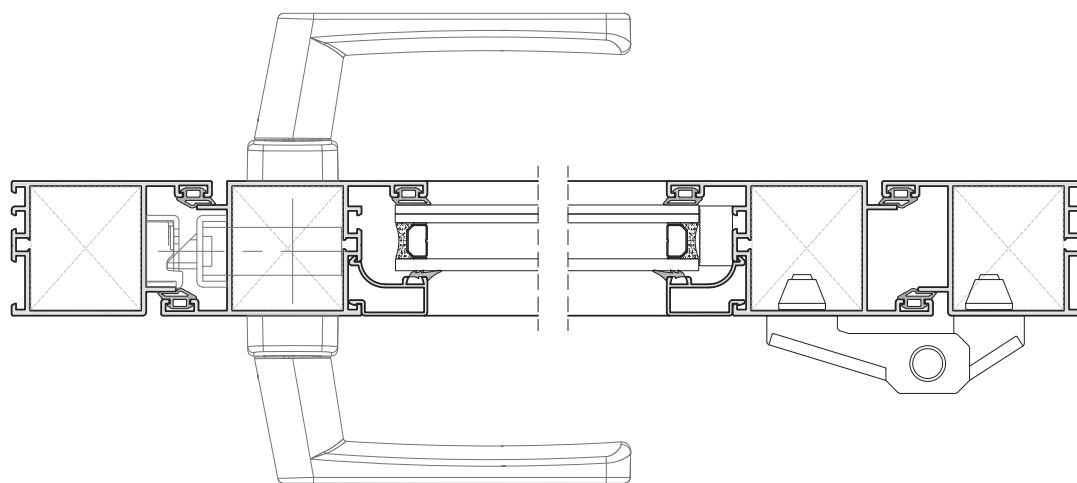
Los tratamientos están garantizados por las marcas de calidad EURAS-EWAA, QUALANOD así como el certificado UNE-EN ISO 9001. El espesor mínimo obligatorio de la capa de óxido anódico es de 15 micras para el uso arquitectónico exterior, el cual se puede aumentar (20 o 25 micras), de acuerdo a los requisitos del cliente y leyes nacionales en el lugar de destino.



LACADO

El proceso de lacado utiliza pintura en polvo homologada por QUALICOAT así como el certificado UNE-EN ISO 9001. El espesor mínimo obligatorio de la capa de lacado es de 60 micras para el uso arquitectónico exterior. El ciclo completo de lacado de los perfiles se realiza en pleno cumplimiento de la norma de calidad QUALICOAT.

Secciones	Marco 45 mm//Hoja 45 mm	Aleación de extrusión	6060/6063 T5
Espesor perfilera	Hasta 2 mm de espesor	Juntas	Triple junta de EPDM
Dimensiones máximas	Ancho (L)=2000 mm//Alto (H)=2300 mm *para dos hojas	Aperturas	Interior o exterior y puerta vaivén
Peso máximo hoja	120 kg (peso máximo recomendado acristalamiento) 180 kg (bisagra de 2 o 3 palas)	Acabados	Lacado colores (RAL, moteados, rugosos...) Lacado imitación madera Anodizado
Herraje	Posibilidad bisagras ocultas Posibilidad herraje de seguridad		



ALUMIAL

Polígono Industrial Goardia, 2 20213 Idiazabal Gipuzkoa Tel.: 943 18 73 04 Fax: 943 18 73 83