



APVS
sistemas PVC

diseño y calidad
descubre nuestros **SISTEMAS PVC**

- › Corredera Classic Sliding
- › Elegans 70

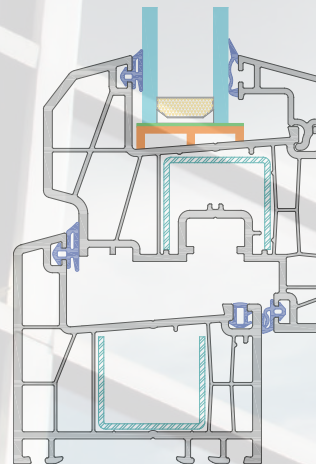
○ SERIE ELEGANS 70



Aplicaciones de vidrio en 4-20-24- 28 -34 y 40 mm. Una solución óptima para el aislamiento térmico y acústico.

Un diseño innovador con 5 cámaras y drenaje de agua.

Figura externa plana con aspecto sacado.



- Acristamiento desde 4 mm hasta 28 mm de espesor
- Tipo de junta/Color: TPE/EPDM color: negro y gris
- Sistema de sellado: Sellado interior/externo
- Espesor del vidrio: 4, 14, 20, 24, 28, 29, 34, 40 mm
- Número de cámaras: 5
- Clase de perfil: Clase B

○ SERIE ELEGANS 70



Información técnica

Profundidad de marco	70 mm
Altura interior del marco	50 mm
Altura exterior del marco	70 mm
Profundidad del marco de la puerta	70 mm
Espesor mínimo del vidrio	4 mm
Espesor máximo del vidrio	40 mm

Opciones de aplicación

	ventana	puerta
Apertura interior	●	●
Apertura exterior	●	●
Plegable	●	●

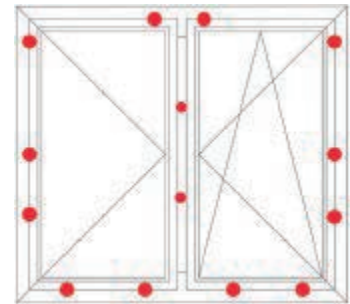
INFORME DE CLASIFICACIÓN N.º. 2023-01-0079-K2

Versión 1.es

Ensayo inicial de tipo (ITT) de las características de prestaciones de ventanas conforme a la norma EN 14351-1 :2006 + A2 : 2016 «Ventanas y puertas. Norma de producto, características de prestación. Parte 1: Ventanas y puertas exteriores peatonales - Versión alemana EN 14351-1:2006+A2:2016».

Solicitante ASAŞ Alüminyum San. veTic.A.Ş.
Rüzgarlı Bahçe Mh. Kumlu Sk. No:2
Kavacık - Beykoz - Estambul
Turquía

Tipo de producto Ventana practicable y oscilo-batiente de dos hojas , PVC, doble acristalamiento

**Denominación del producto****Sistema de puerta 70mm Elegans****Herrajes** Roto**Junta** EPDM**Dimensiones** Dimensiones exteriores (a x a) máx. 1700 mm x 1500 mm**Clasificación** Conforme a informe pericial no. 2023-01-0079:

EN 1026	Permeabilidad al aire	EN 12207	Clase 4
		EN 12207	
EN 1027	Estanqueidad al agua	EN 12208	Clase E1650
EN 12211	Resistencia a la carga de viento	EN 12210	Clase C5/B5

Validez Periodo de validez de la norma EN 14351-1: 2006 + A2 : 2016

Dipl.-Ing. Matthias Demmel
Director adjunto del laboratorio
de ensayos

Stephanskirchen
15.03.2023

Dipl.-Ing. (FH) Christoph Geiger
Encargado

PfB GmbH & Co. Prüfzentrum für Bauelemente KG

Ein Unternehmen der TÜV NORD GROUP

Lackermannweg 24
D - 83071 Stephanskirchen
+49 (0) 80 36 / 674947 0
info@pfb-rosenheim.de
www.pfb-rosenheim.de

AG Traunstein HRA 8871
AG Traunstein HRB 16490
pHG Pfb Verwaltungs GmbH
Geschäftsführung:
Matthias Demmel, Dr. Christoph Sinder

Prüfstelle nach EN ISO/IEC 17025
Zertifizierungsstelle nach EN ISO/IEC 17065
PÜZ-Stelle nach
Landesbauordnung BAY 33
Notified Body No. 1644

INFORME DE CLASIFICACIÓN N°. 2023-01-0079-K1

Versión 1.es

Ensayo inicial de tipo (ITT) de las características de prestaciones de ventanas conforme a la norma EN 14351-1 :2006 + A2: 2016 «Ventanas y puertas. Norma de producto, características de prestación. Parte 1: Ventanas y puertas exteriores peatonales - Versión alemana EN 14351-1:2006 + A2:2016».

Solicitante ASAŞ Alüminyum San. veTic.A.Ş.
Rüzgarlı Bahçe Mh. Kumlu Sk. No:2
Kavacık - Beykoz - Estambul
Turquía

Tipo de producto Puerta balconera oscilo-batiente de 1 hoja, de apertura hacia el interior,
PVC, doble acristalamiento

Denominación del producto Sistema de puerta 70mm Elegans

Herrajes Roto

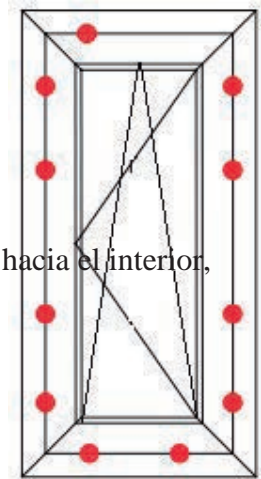
Junta EPDM

Dimensiones Dimensiones exteriores (a x a) máx. 900 mm x 2150 mm

Clasificación Conforme a informe pericial no. 2023-01-0079:

EN 1026	Permeabilidad al aire	EN 12207	Clase 4
		EN 12207	
EN 1027	Estanqueidad al agua	EN 12208	Clase E1800
EN 12211	Resistencia a la carga de viento	EN 12210	Clase C5/B5

Validez Periodo de validez de la norma EN 14351-1: 2006 + A2: 2016



Dipl.-Ing. Matthias Demmel
Director adjunto del laboratorio
de ensayos

Stephanskirchen
15.03.2023

Dipl.-Ing. (FH) Christoph Geiger
Encargado

PfB GmbH & Co. Prüfzentrum für Bauelemente KG

Ein Unternehmen der TÜV NORD GROUP

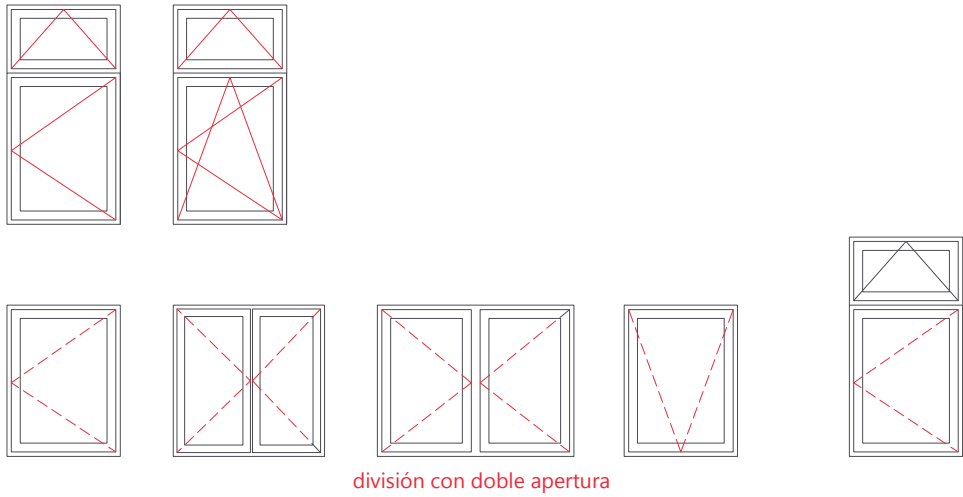
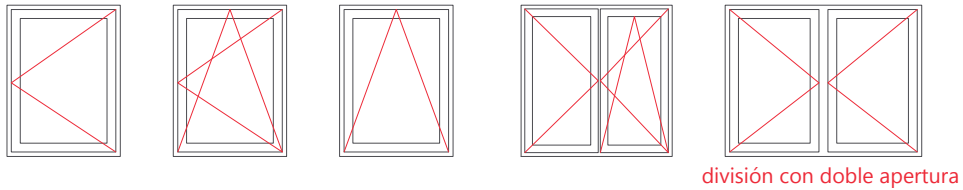
Lackermannweg 24
D - 83071 Stephanskirchen
+49 (0) 80 36 / 674947 0
info@pfb-rosenheim.de
www.pfb-rosenheim.de

AG Traunstein HRA 8871
AG Traunstein HRB 16490
pHG PfB Verwaltungs GmbH
Geschäftsführung:
Matthias Demmel, Dr. Christoph Sinder

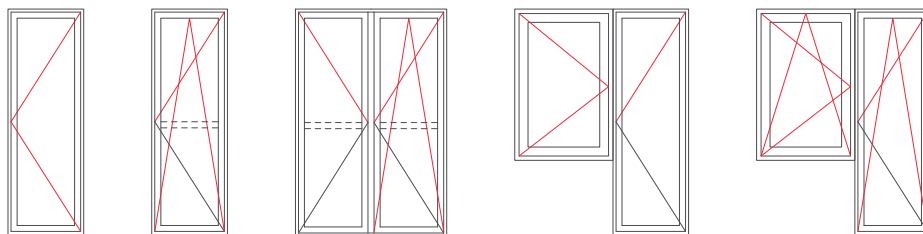
Prüfstelle nach EN ISO/IEC 17025
Zertifizierungsstelle nach EN ISO/IEC 17065
PÜZ-Stelle nach
Landesbauordnung BAY 33
Notified Body No. 1644

○ SERIE ELEGANS 70

APERTURA INTERIOR/EXTERIOR-VENTANA



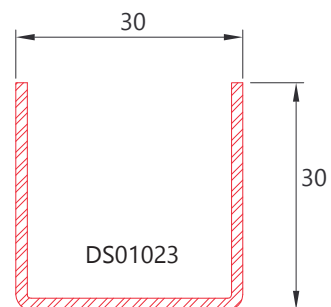
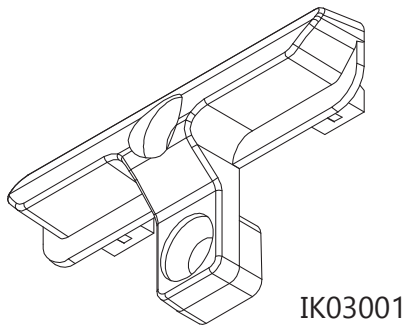
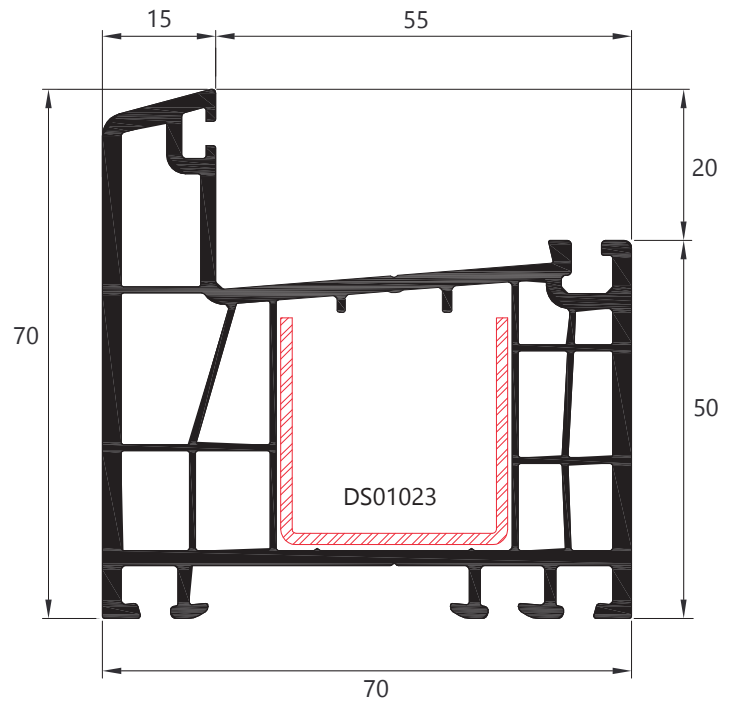
APERTURA INTERIOR/EXTERIOR-BALCONERA



○ SERIE ELEGANS 70

7506	marco
------	-------

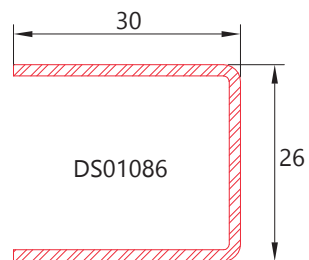
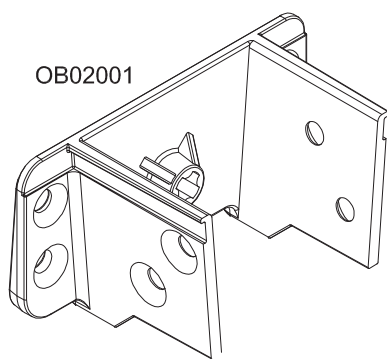
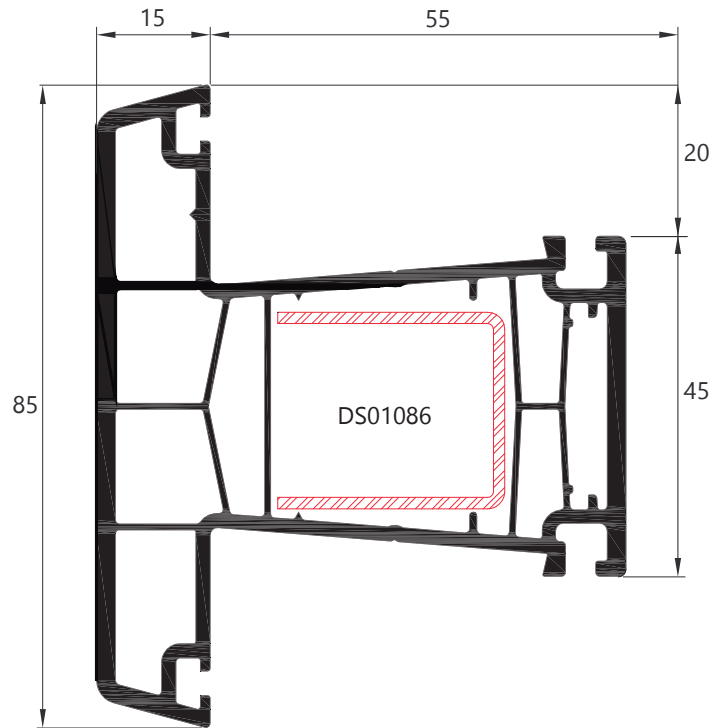
acero reforzado	espesor (mm)	moment of inertia	
		lx (cm4)	ly (cm4)
DS01023 30x30	1,5	1,20	2,00



○ SERIE ELEGANS 70


7502	travesaño
------	-----------

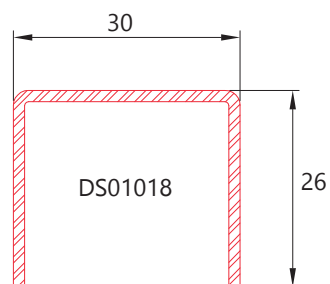
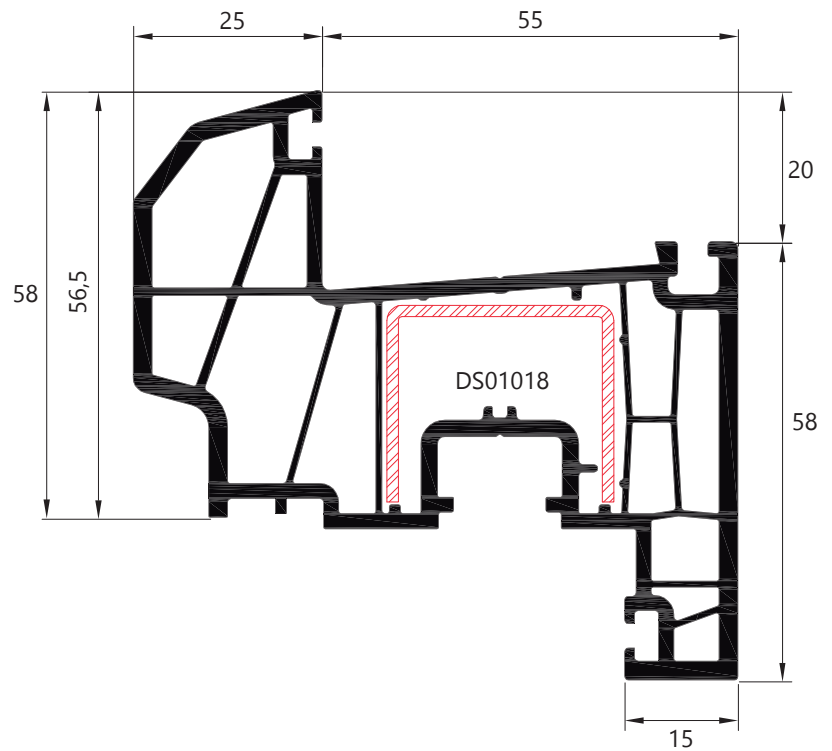
acero reforzado	espesor (mm)	moment of inertia	
		lx (cm ⁴)	ly (cm ⁴)
DS01086 30x30	1,25	1,26	0,98



○ SERIE ELEGANS 70

7507	hoja
------	------

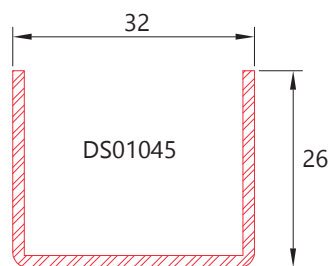
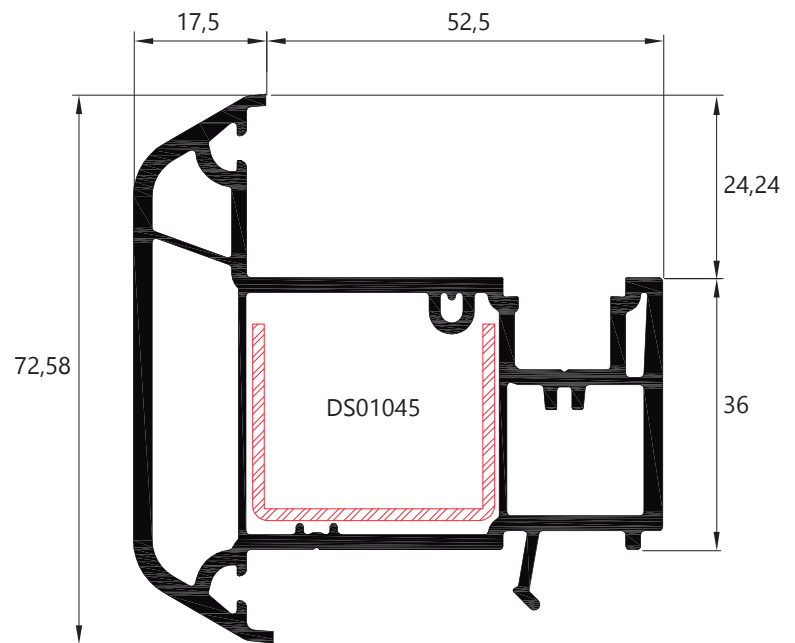
acero reforzado	espesor (mm)	moment of inertia	
		lx (cm ⁴)	ly (cm ⁴)
DS01018 30x26 	1,5	0,82	1,79



○ SERIE ELEGANS 70

7059	inversor
------	----------

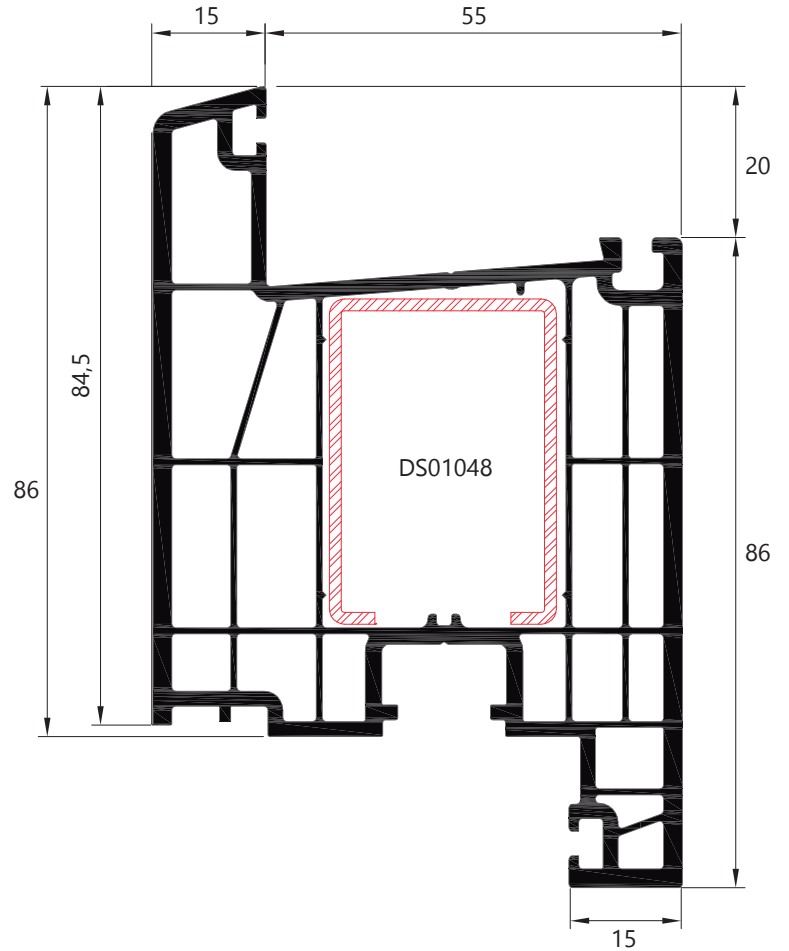
acero reforzado	espesor (mm)	moment of inertia	
		lx (cm ⁴)	ly (cm ⁴)
DS01045 32X26	1,5	0,85	2,07



○ SERIE ELEGANS 70

7504	hoja puerta
-------------	-------------

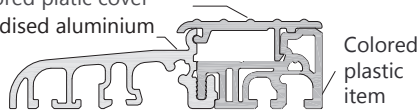
acero reforzado	espesor (mm)	moment of inertia	
		lx (cm4)	ly (cm4)
DS01048 30x43x6	1,5	3,97	2,96



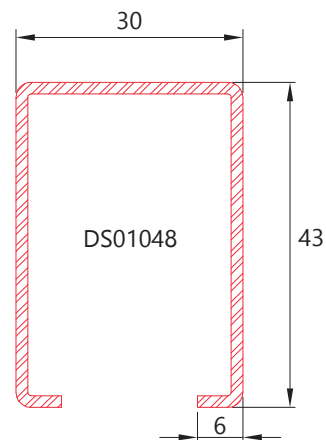
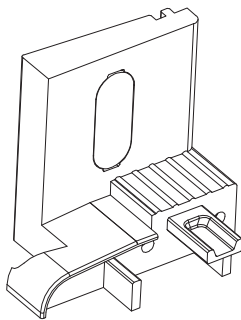
Isolated aluminium threshold

Colored plastic cover

Anodised aluminium



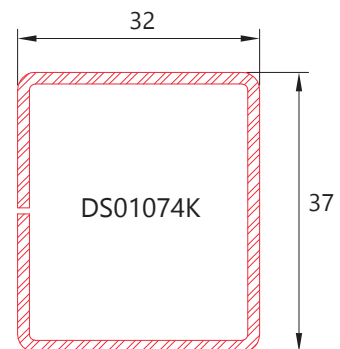
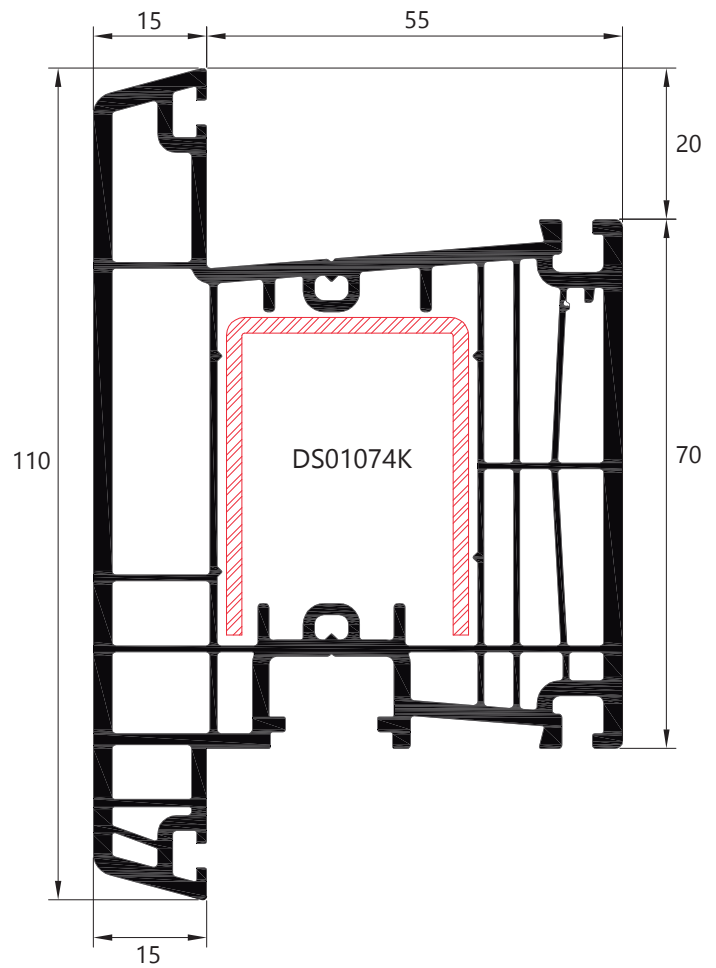
DA01207 Aluminium threshold with black caps



○ SERIE ELEGANS 70

7509 hoja puerta apertura exterior

acero reforzado	espesor (mm)	moment of inertia	
		lx (cm4)	ly (cm4)
DS01074K 30x43x6	1,5	3,87	3,10



○ SERIE ELEGANS 70 / MONTAJE MARCO HOJA

