

Catálogo rotura

Alumial expertos en perfilaría de aluminio

ARS-62HO

Características técnicas

Ensayo AEV

Ventana de 2 hojas

Permeabilidad del aire

UNE-EN 1026:2017 UNE-EN 12207:2017

Estanqueidad del agua

UNE-EN 1027:2017 UNE-EN 12208:2000

Resistencia a la carga del viento

UNE-EN 12211:2017 UNE-EN 12210:2017

Ensayo AEV

Balconera de 2 hojas

Permeabilidad del aire

UNE-EN 1026:2017 UNE-EN 12207:2017

Estanqueidad del agua

UNE-EN 1027:2017 UNE-EN 12208:2000

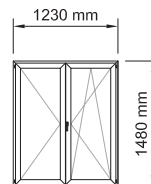
Resistencia a la carga del viento

UNE-EN 12211:2017 UNE-EN 12210:2017

CLASE 4

CLASE E1650

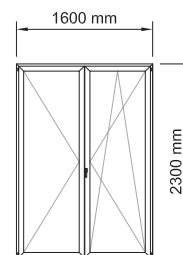
CLASE C5



CLASE 4

CLASE E1050

CLASE C3



Ensayo térmico

Balconera de 1 hoja

Transmitancia térmica

UNE-EN 10077-1:2017

| Ug | Tipologías | Uw |
|-----------|-------------------------------------|------------|
| 2,7 W/m2k | Balconera de 1 hoja 1100x2200 mm | 3,0 W/m2-k |
| 1,0 W/m2k | Balconera de 1 hoja 1100x2200 mm | 1,5 W/m2-k |
| 0,5 W/m2k | Balconera de 1 hoja 1100x2200 mm | 1,1 W/m2-k |

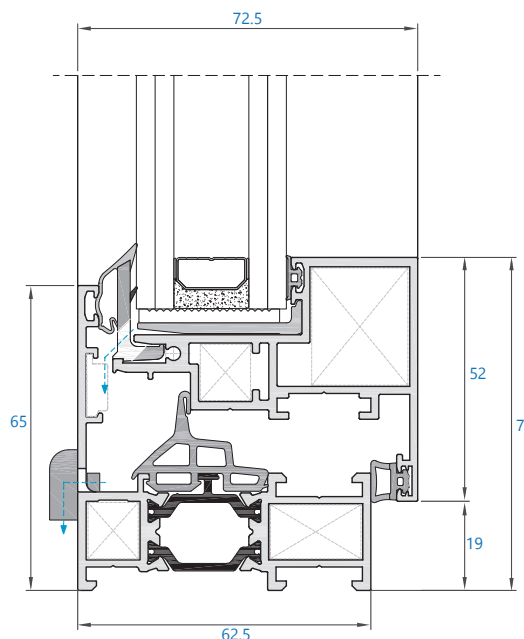
Ensayo acústico

Ventana de 2 hojas

Aislamiento acústico RW 40 dB (-2,-7)

UNE-EN ISO 10140-2:2011

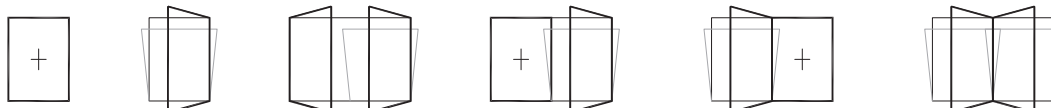
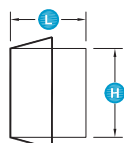
Valores pertenecientes a una ventana de 2 hojas de 1230x1480 mm con acristalamiento de atenuación acústica de 46 dB(-1,-7)



Tipologías y proporciones máximas recomendadas

| | | |
|---------|---------|--------|
| | | |
| 1250 mm | 2500 mm | 160 kg |

Dimensiones y peso máximo recomendado para 1 hoja.
Consultar peso y dimensiones en el resto de tipologías.



ALUMIAL

Polígono Industrial Goardia, 2 20213 Idiazabal Gipuzkoa Tel.: 943 18 73 04 Fax: 943 18 73 83