

# Catálogo rotura

Alumial expertos en perfiles de aluminio

## ARS-72HO

### Características técnicas

#### Ensayo AEV

Ventana de 2 hojas

#### Permeabilidad del aire

UNE-EN 1026:2017;UNE-EN 12207:2017

#### Estanqueidad del agua

UNE-EN 1027:2017;UNE-EN 12208:2000

#### Resistencia a la carga del viento

UNE-EN 12211:2017;UNE-EN 12210:2017

#### Ensayo AEV

Balconera de 2 hojas

#### Permeabilidad del aire

UNE-EN 1026:2017;UNE-EN 12207:2017

#### Estanqueidad del agua

UNE-EN 1027:2017;UNE-EN 12208:2000

#### Resistencia a la carga del viento

UNE-EN 12211:2017;UNE-EN 12210:2017

#### Ensayo térmico

Balconera de 1 hoja

#### Transmitancia térmica

UNE-EN 10077-1:2017

Ug	Tipologías	Uw
2,7 W/m <sup>2</sup> k	Balconera de 1 hoja 1100x2200 mm	2,7 W/m <sup>2</sup> K
1,0 W/m <sup>2</sup> k	Balconera de 1 hoja 1100x2200 mm	1,2 W/m <sup>2</sup> K
0,5 W/m <sup>2</sup> k	Balconera de 1 hoja 1100x2200 mm	0,8W/m <sup>2</sup> K

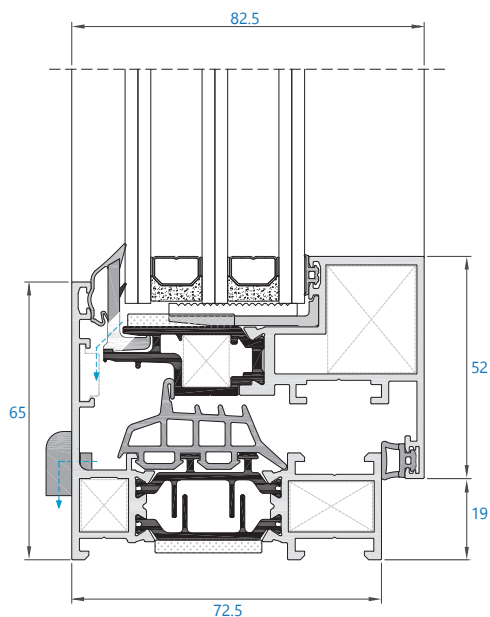
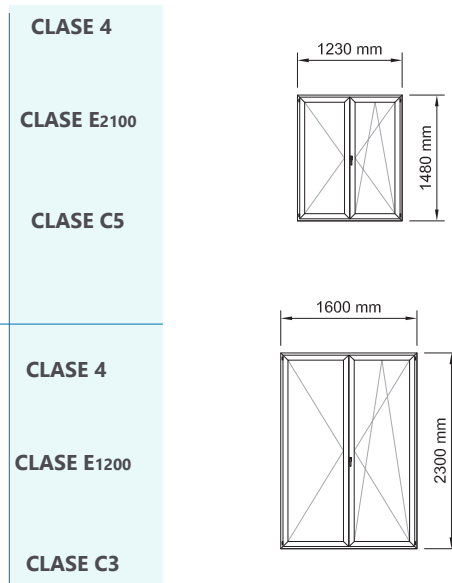
#### Ensayo acústico

Ventana de 2 hojas

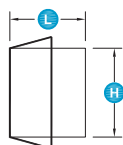
#### Aislamiento acústico RW 40 dB (-1,-5)

UNE-EN ISO 10140-2:2011

\*Valores pertenecientes a ventana 2 hojas de 1230 x 1480 mm con acristalamiento de atenuación acústica 48 dB (-2,-7)

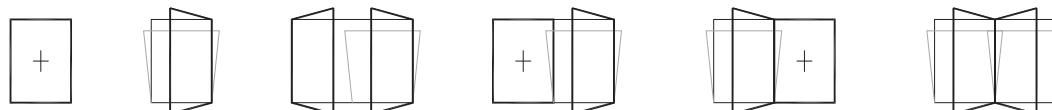


### Tipologías y proporciones máximas recomendadas



L	H	Peso
1250 mm	2500 mm	160 kg

Dimensiones y peso máximo recomendado para 1 hoja. Consultar peso y dimensiones en el resto de tipologías.



**ALUMIAL**

Polígono Industrial Goardia, 2 20213 Idiazabal Gipuzkoa Tel.: 943 18 73 04 Fax: 943 18 73 83